



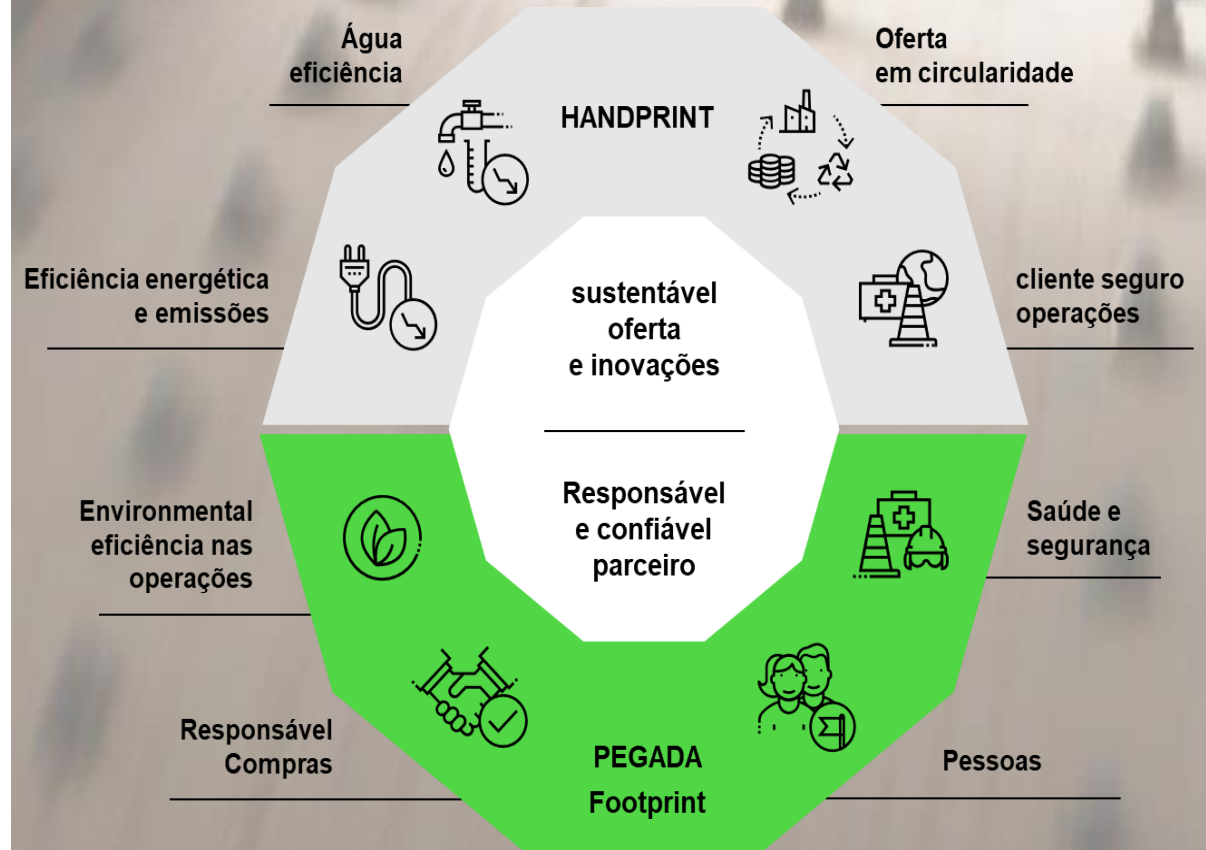
# A perspectiva de sustentabilidade nas soluções Metso

Eliézer Sousa – Suporte ao produto

# Nosso impacto “Handprint” & “Footprint”

Nossa visão é **sermos reconhecidos por nossos clientes como referência e escolha número um** em produtos e serviços sustentáveis.

- **Footprint:** Impactos gerados em nossas operações
- **Handprint:** Impactos positivos gerados por nossos produtos/serviços (nos usuários)



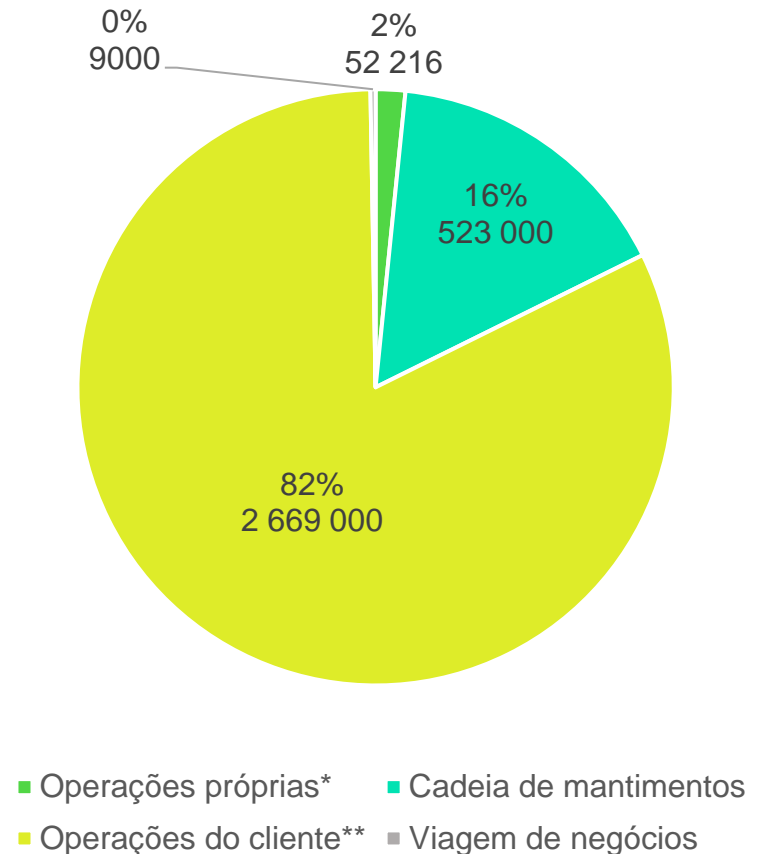
# Emissões de CO<sub>2</sub> na cadeia de valor Metso

A maior fonte de emissões de CO<sub>2</sub> são as **operações do cliente**, seguidas pelas emissões na **cadeia de abastecimento**.

As emissões de CO<sub>2</sub> em nossas operações próprias decorrem principalmente do uso de **gás natural e gás liquefeito de petróleo (GLP)**.

Ao adquirir fontes de energia renováveis e certificados de energia renovável, conseguimos reduzir as emissões de CO<sub>2</sub> de nossas próprias operações em 60% em relação a 2019.

tCO<sub>2</sub> por categoria



# Definição Planet Positive para Produtos

O portfólio da Planet Positive destaca tecnologias que **atendem necessidades dos clientes** e geram **vantagens competitivas**.

Os produtos Planet Positive podem dar **uma contribuição significativa** para que nossos clientes alcancem suas metas ambientais.

Todos os produtos Planet Positive foram **comparados com produtos de referência** da indústria e têm evidências que respaldam as reivindicações de desempenho.

## Níveis mínimos



**+10%**

EFICIÊNCIA ENERGÉTICA

**+10%**

EFICIÊNCIA DE CARBONO

**-20%**

CARBONO INCORPORADO

**-20%**

POLUIÇÃO OU ÁGUA

**-1%/+1%**

PARA PRODUTOS DIGITAIS

# Exemplos: Upgrades & modernizações



## Sapatas em liga de manganês

- As sapatas existentes podem usar ligas de manganês para atingir dureza de 600 HB para carregamento de alto impacto abrasivos
- Maior durabilidade e consequente vida útil às peças, reduzindo consumo e emissões na fabricação



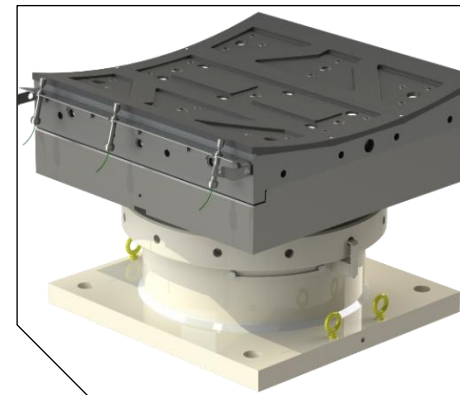
## Trunnions de car dumper

- Menor tempo de substituição e reparo
- Menor exposição a risco na manutenção
- Rolamentos compactos de cartucho blindado, eliminando a necessidade de re-lubrificação em rotina



## Repotenciamento de moinhos

- Aumento de produção sem investimento em novos ativos
- Maximiza o consumo de energia e a tonelagem das plantas existentes
- Envolve uma avaliação mecânica e de processo seguida pela substituição ou adição de componentes para a nova condição proposta



## Mancais poliméricos

- Prolonga a vida útil e melhora a confiabilidade dos mancais em moinhos horizontais com suporte hidrostático
- Elimina a necessidade de acumuladores com tanques de nitrogênio (menos manutenção e sem uso de nitrogênio) usados em projetos convencionais em caso de falhas de energia

# Quais são os nossos principais alvos quanto ao footprint?



Logística: Emissões  
de CO<sub>2</sub>

**-20%**

até 2025

Emissões de CO<sub>2</sub> em  
nossas próprias  
operações

**zero líquido**

até 2030

Compras de  
fornecedores com  
monitoramento de  
pegada

**30%**

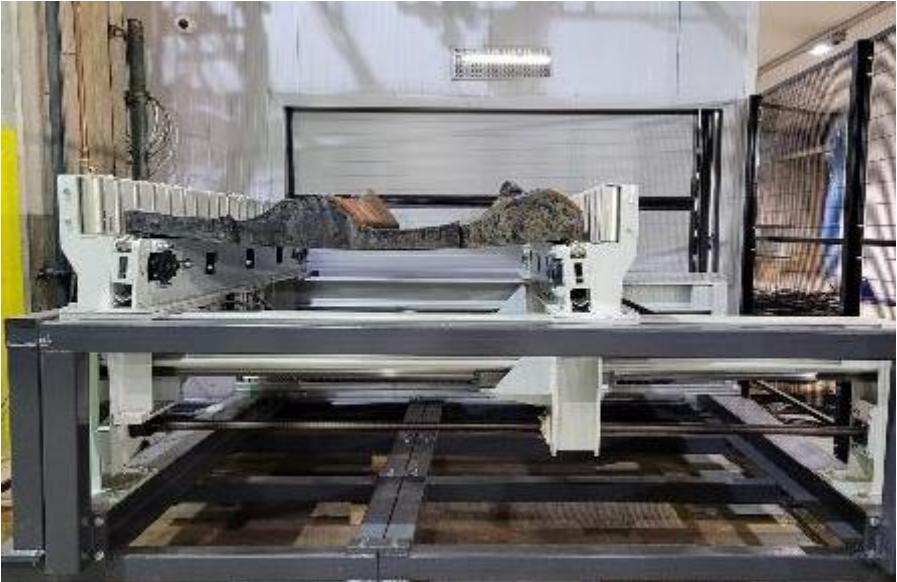
até 2025

Redução de consumo  
de água em  
locais com restrição

**-20%**

até 2030

# Planta de reciclagem de revestimentos metálicos e híbridos – Chile em 2024



# Certificação da fundição de Sorocaba como Net Zero em CO2



## PAS 2060 Qualifying Explanatory Statement for Metso Brazil - Sorocaba Foundry and Rubber

1st Application Period: January - December 2023

This is PAS2060 Qualifying Explanatory Statement to demonstrate that Metso Brazil (Foundry and Rubber plants - CNS BA) has committed to carbon neutral in accordance with PAS2060:2014 reporting.