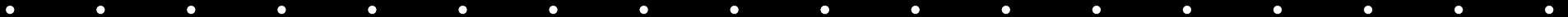
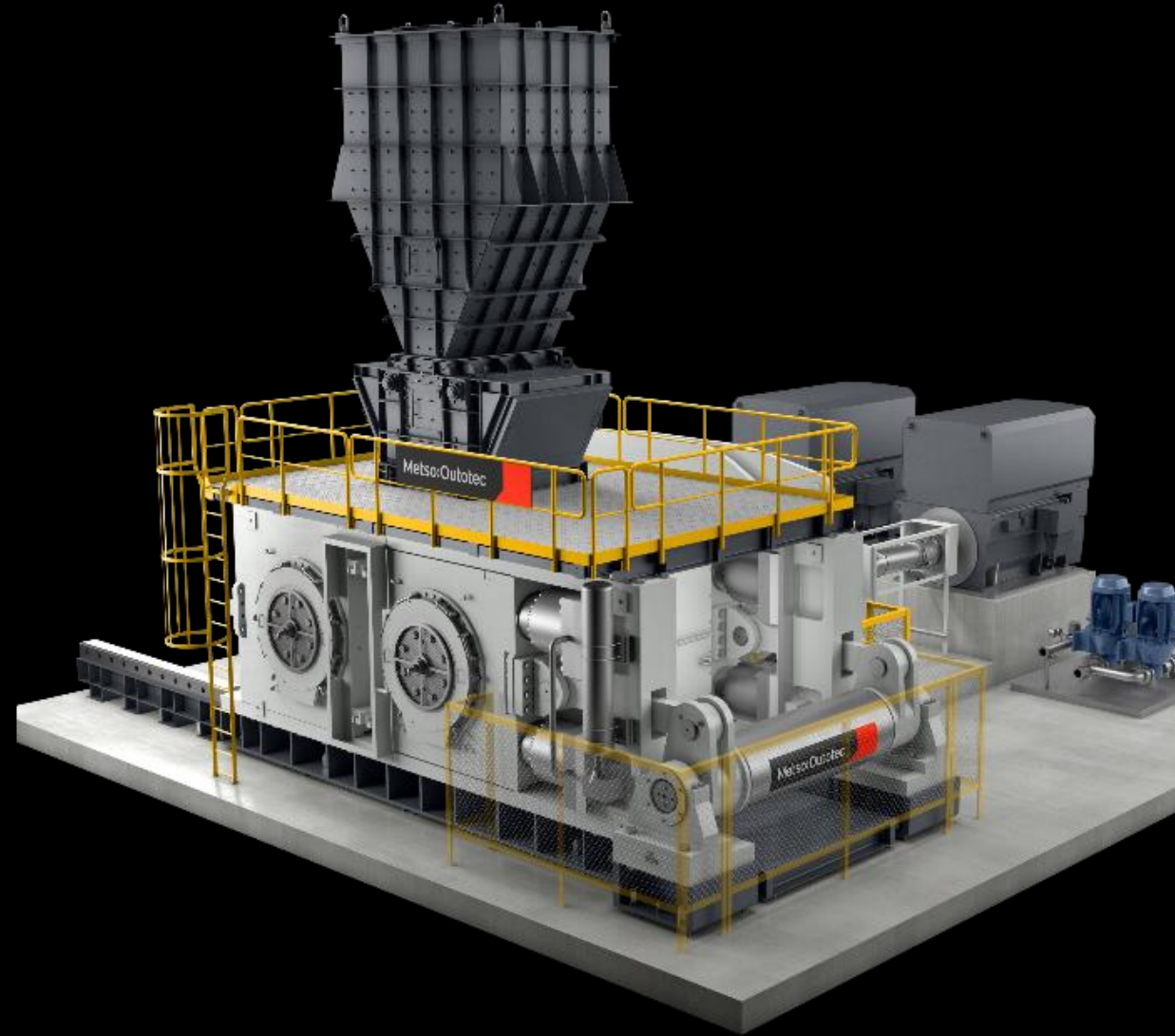


# Metso

# HPGR Vale

Soluções Metso para *High Pressure Grinding Rolls*

Tiago Paiva & Wilson Oka  
September 27, 2024

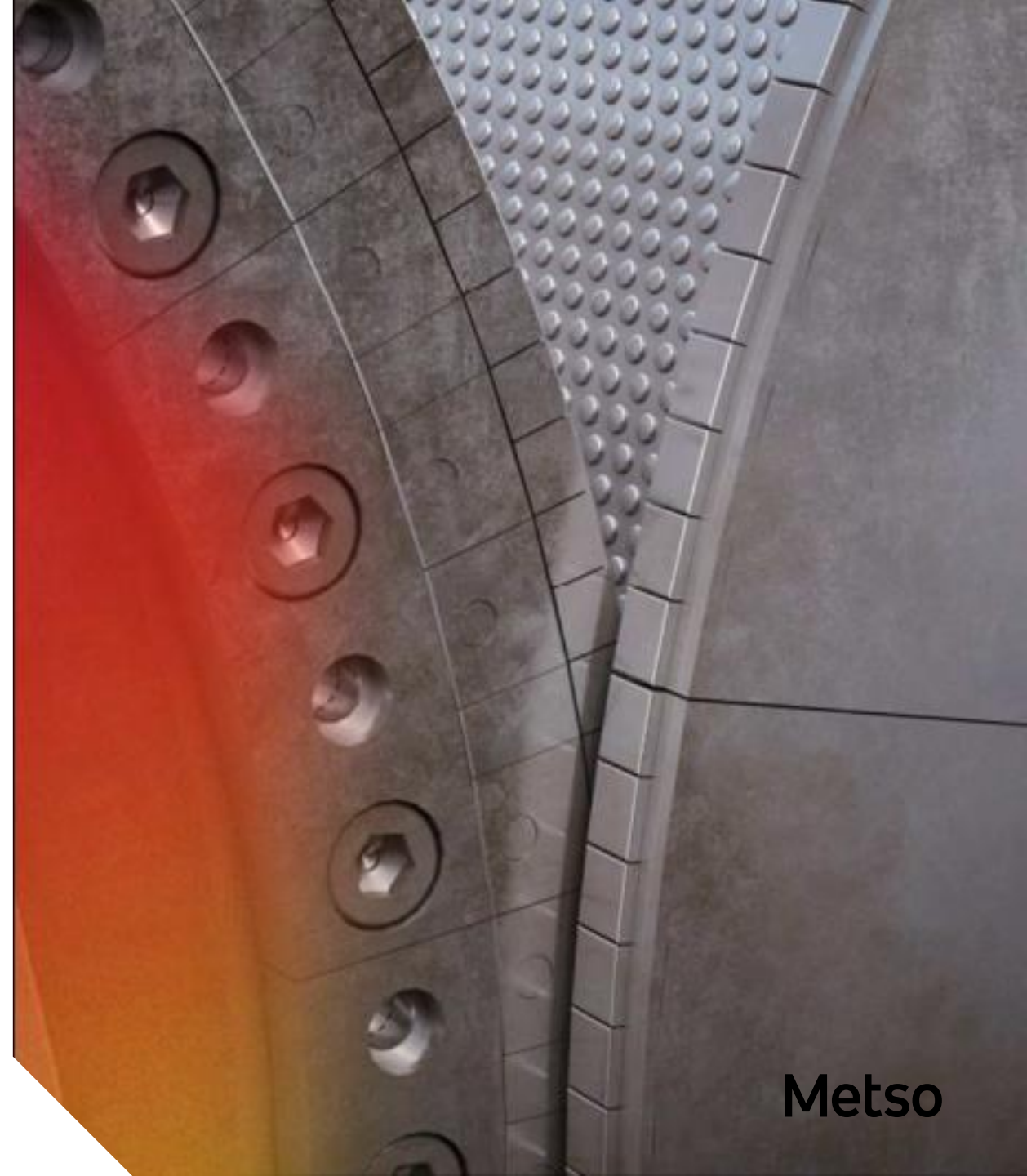


# Introdução às Soluções Metso

## HPGR

A Metso possui uma gama de soluções que abrangem peças de reposição, melhorias e serviços para HPGRs, além da capacidade de prover suporte técnico através do nosso time de especialistas. Dentre as possibilidades, estão:

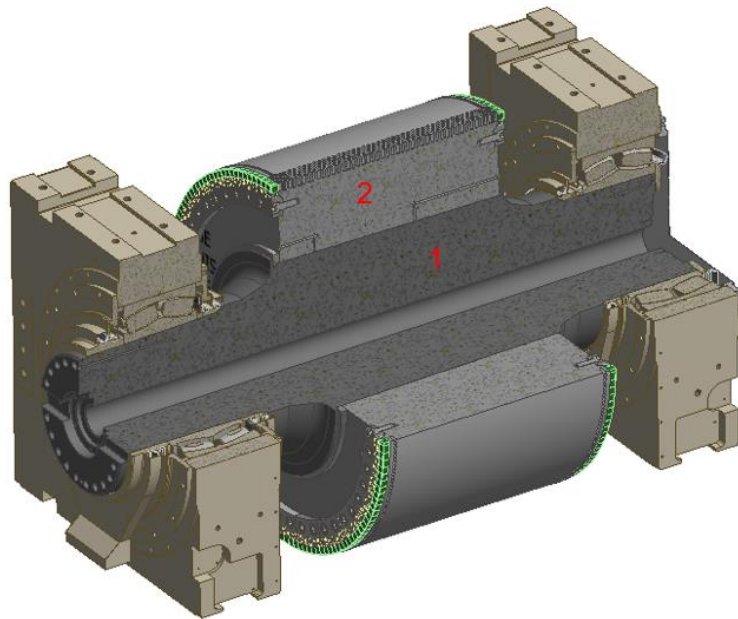
- Rolos montados sobre bucha - “tire on sleeve”;
- Reforma de rolos;
- Upgrade para rolos flangeados.



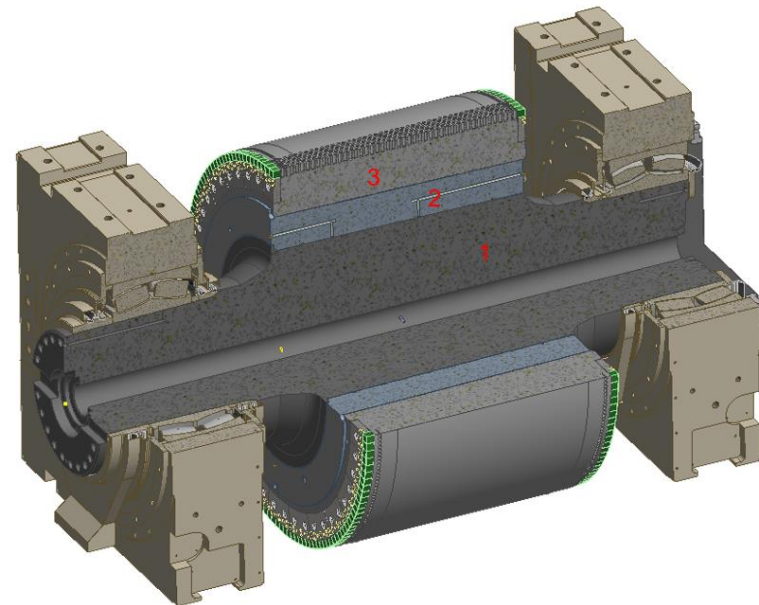
# Rolos montados sobre bucha

## Soluções Metso para HPGRs

Na configuração “tire on sleeve” o rolo é dividido em dois segmentos, onde uma bucha é montada no eixo e, em seguida, o rolo é instalado sobre essa bucha, ao invés de usar um único componente integral.



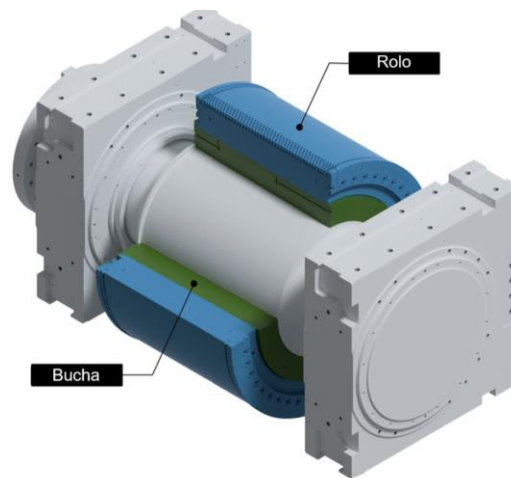
Eixo-rolo convencional



Rolo com bucha

# Rolos montados sobre bucha

## Soluções Metso para HPGRs



### Benefícios:

1. Rolo  $\approx$  29% mais leve que o design original;
2. Menor custo na aquisição de rolos de reposição;
3. Diminuição das emissões de carbono durante o processo de fabricação.

Economia Proposta	CO <sub>2</sub> (Tonelada métrica)	CO <sub>2</sub> (%)	Peso (kg)	Peso (%)
	41	29%	22,140	29%

A sustentabilidade é uma prioridade máxima para a Metso, orientando nossas operações e ofertas. Nós nos concentramos em eficiência, responsabilidade e no bem-estar das pessoas e do planeta. Ao apoiar os objetivos de sustentabilidade de nossos clientes, reduzimos o peso sem comprometer a integridade dos componentes, diminuindo o impacto ambiental e os custos. Nossas opções de atualização ainda melhoram ainda mais a eficiência e os benefícios ambientais.



# Rolos montados sobre bucha

## Soluções Metso para HPGRs

### Rolo

- Diminuição da espessura em 225mm;
- Redução da usinagem necessária;
- Peso reduzido em aprox. 13,000 kg.

### Bucha

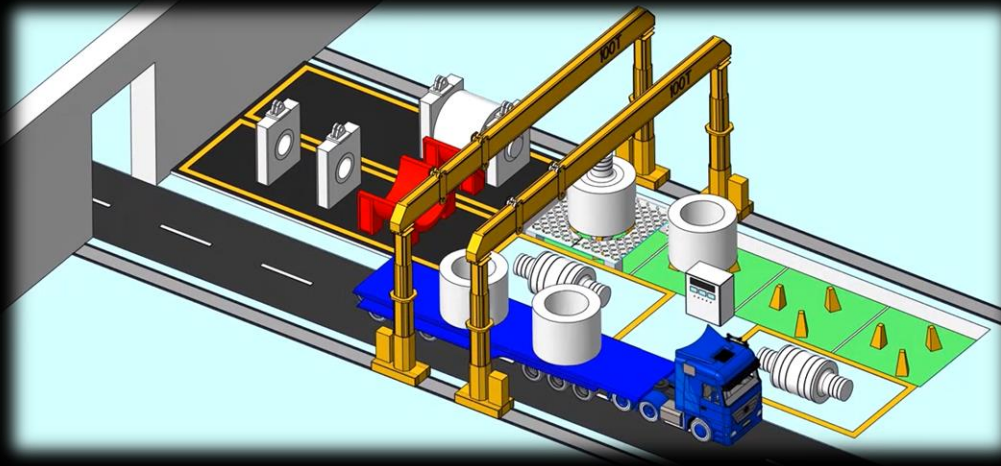
- Equipada com quatro portas de óleo para facilitar a remoção do rolo;
- Dois anéis de vedação para manter uma distribuição uniforme da pressão do óleo;
- Adicionados orifícios de óleo hidráulico na bucha para auxiliar na sua desmontagem do eixo.



# Centro de Serviços - Metso

Sorocaba/SP

- A Metso tem expandido seus Centros de Serviços SAM com investimentos focados em recursos para manutenção de HPGRs;
- O Centro de Serviços da Metso possui recursos para montagem e reforma de unidades de rolos de HPGR, além de outros subconjuntos do equipamento.



# Centro de Serviços - Metso

## Estrutura de montagens e desmontagens

- Ponte rolante – 120 toneladas (2x 60 tons)
- Aquecedor indutivo, ferramentas e dispositivos especiais



# Centro de Serviços - Metso

## Estrutura de montagens e desmontagens





# Centro de Serviços - Metso

## Estrutura de montagens e desmontagens



# Referências

## Serviços de Reforma

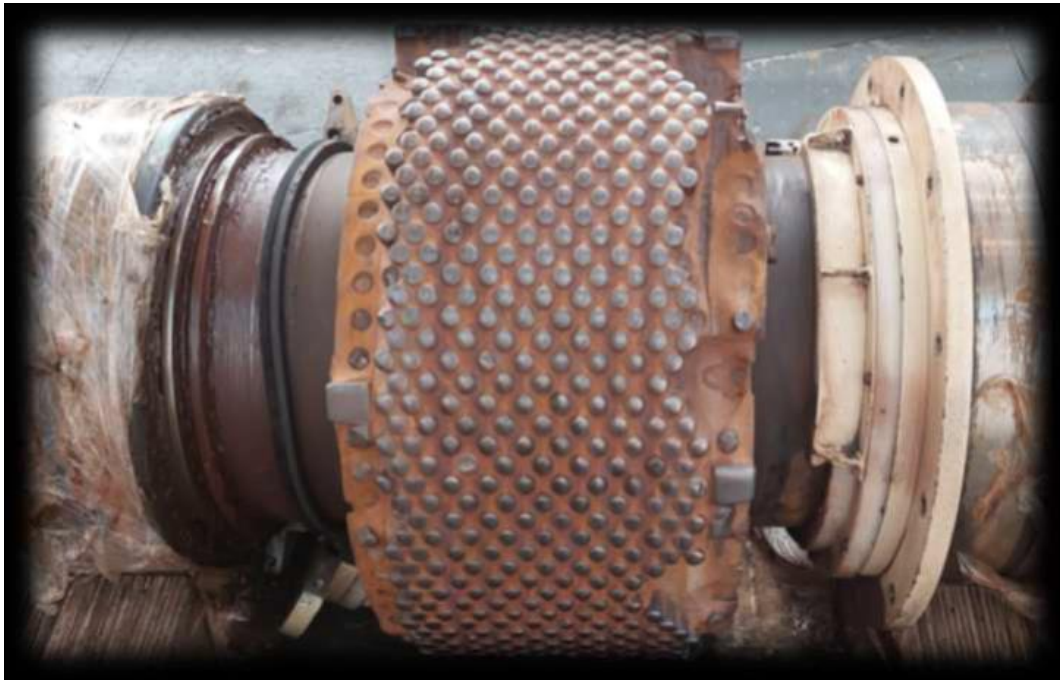
- Reforma geral de equipamento HRC-800



# Referências

## Serviços de Reforma

- Reforma de conjuntos de eixo-rolô



# Referências

## Metso HRC™3000 - Morenci Metcalf

- **Metso HRC™3000** – maior HPGR do mundo, em operação desde 2014;
- Metcalf é controlada pela Freeport-McMoRan;
- Especificações:
  - Dimensões dos rolos - 3m x 2m;
  - Potência instalada - 11,400 kW;
  - Peso ≈ 900 toneladas;
  - Capacidade total pode exceder 5,400 tph de minério processado.



# Referências

## Metso HRC™3000 - Morenci Metcalf



# Upgrade para rolos flangeados

## Cerro Verde

- Kit de retrofit de controle de desalinhamento mecânico contempla:
  - Sistema avançado de controle de desalinhamento mecânico;
  - Conjunto de rolo flangeado.
- Está sendo realizada uma SAT em Cerro Verde.



# Referências – Base Instalada

## HPGRs Metso

Region	HRC3000	HRC2000e	HRC1450e	HRC1200e	HRC8	HRC800
APAC			1		13	
Asia Pacific					1	
Australia						1
Brazil		2		1	19	19
China					15	
East Europe & ME					2	2
India					10	
MEMA					1	
MexCam					3	1
Mexico & CA					13	9
Nordics					1	1
Pacific Rim						2
USA & Canada	1				14	
West Europe					7	2
Grand Total	1	2	1	1	99	37

# Metso

## Partner for positive change



[metso.com](https://www.metso.com)

RESTRICTED

