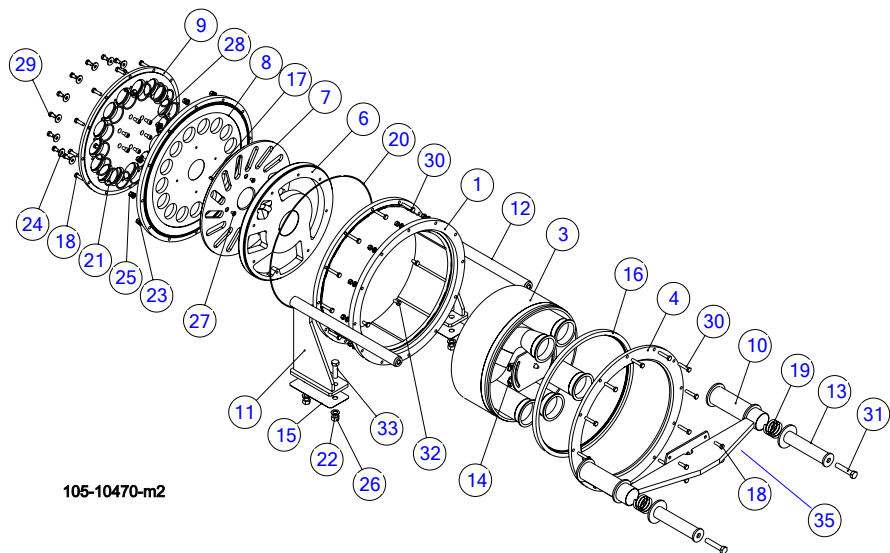


Metso

Fácil reconocimiento de las piezas

Catálogo de piezas de repuesto en línea



Aplicación

El catálogo de piezas de repuesto mejora el funcionamiento del mantenimiento con equipo Metso permitiéndole reconocer visualmente piezas de repuesto y de desgaste.

El catálogo de Piezas de repuesto y desgaste le permite identificar visualmente las piezas, tanto de repuesto como de desgaste, usadas en los equipos o soluciones de Metso. Facilita el reconocimiento de las piezas y una identificación rápida y sencilla del número de la pieza para ayudarle a mejorar la operación de mantenimiento.

Mejore su tarea de mantenimiento
El Catálogo de las piezas de repuesto le brinda un método sencillo para ver la estructura del equipo con una interfaz de usuario ilustrada.

Encontrar el número de la pieza de la instalación específica que se necesita en el catálogo es rápido, sencillo y confiable, haciendo que el mantenimiento funcione mejor.

Fácil de usar
El catálogo de Piezas de repuesto está disponible para ciertos equipos nuevos y para equipos más viejos.

Se puede acceder al catálogo en línea y fuera de línea. Sólo pueden acceder al sistema aquellos clientes que cuenten con nombre de usuario y contraseña provistos por Metso.

El catálogo utiliza el principio de la biblioteca. El campo de Búsqueda rápida y de Búsqueda avanzada en biblioteca permiten explorar la biblioteca para buscar un libro de piezas de repuesto específico.

Búsqueda rápida permite buscar en la biblioteca con el nombre de catálogo, nombre del equipo, número de serie o etiqueta. El resultado brinda enlaces directos a catálogos en su colección de catálogos de Repuestos.

La Búsqueda avanzada en biblioteca le permite buscar artículos utilizando un criterio específico. Puede buscar dentro de un campo específico, por ej.: número de pieza o descripción de pieza. Para limitar

la búsqueda, los usuarios también pueden buscar el artículo en un libro o carpeta específica.

No solo es posible explorar la estructura del producto o revisar la factura de materiales y resaltar los componentes. El catálogo de Piezas de repuesto también le permite enviar pedidos de cotización (RFQ). Para enviar un RFQ, seleccione artículos a cotizar en la lista de piezas y añada información adicional o comentarios. Una vez que se solicita la cotización, los expertos de Metso revisarán la solicitud y se comunicarán directamente con usted con la cotización y toda la información necesaria.

Ingreso al catálogo:
metso.com/es/portafolio/catalogo-de-repuestos-en-linea

Beneficios

- Ahora tiempo en la identificación de las piezas
- Reduce el riesgo de solicitar piezas incorrectas
- Aumenta la eficiencia de las operaciones de compra
- Oferta al día de piezas del repuesto
- Permite responder pedidos de cotización en línea