

Metso

Hochleistungs-Zerkleinerung

Nordberg®
HP Series™
Kegelbrecher





Nordberg® HP Series™ Kegelbrecher

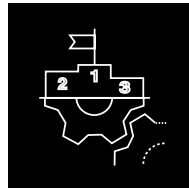
Die weltweit gefragtesten, modernen Kegelbrecher

Die Nordberg HP Series Kegelbrecher bilden die optimale Kombination aus Brecherdrehzahl, -exzentrizität, Brechkräften und Brechkammerprofil. Wie der Name schon sagt, bieten diese bewährten und zuverlässigen Universalbrecher eine hohe Leistung in Steinbruch- und Bergbauanwendungen.

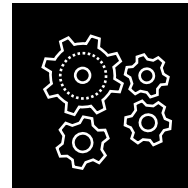
Sie sorgen für eine verlässliche und konstante Produktion. Ihre Bedienung und Wartung ist unkompliziert, einfach und sicher. Über die Jahre hinweg zählen die Modelle der HP Series zu den beliebtesten modernen Kegelbrechern der Welt. Weltweit sind mehr als 10.000 Maschinen im Einsatz.

Hohe Leistungsfähigkeit in jeder Anwendung

HP Kegelbrecher sind äußerst anpassungsfähig und somit echte Universalbrecher. Das bedeutet, dass ein und dasselbe Brechermodell für jede Art von Anwendung eingesetzt werden kann – von groben bis zu extrafeinen Anwendungen, von Zuschlagstoffen bis hin zu Bergbauarbeiten. Sie verfügen über ein breites Spektrum an Brecherdrehzahl-, Materialaufgabe- und Brecherkammeroptionen, so dass sie für verschiedenste Aufgaben wie für die Sekundär-, Tertiär- und Feinstzerkleinerung eingesetzt werden können.



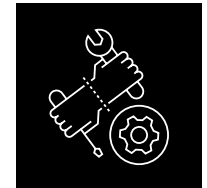
Universalbrecher
für alle Anwendungen



Bewährte und
berechenbare
Produktion



Hohe Leistungsfähigkeit
in jeder Anwendung



Unkomplizierte,
einfache und sichere
Bedienung und Wartung



Inhalt

Nordberg® HP Series™ Kegelbrecher	2
Die weltweit gefragtesten, modernen Kegelbrecher	2
Hohe Leistungsfähigkeit in jeder Anwendung	2
Bewährte und berechenbare Produktion	4
Unkomplizierte, einfache und sichere Bedienung und Wartung	4
Nordberg® HP Series™ für Zuschlagstoffe	6
Die Nordberg® HP Series™ für den Bergbau	8
Metso IC Series Brecherautomation	10
Entwickelt, um die höchste Produktivität zu erreichen	12
Technische Daten	13
Wählen Sie die richtige Brechkammer für Ihre Anwendung	14
Teile und Services	16
Die Installationen der Nordberg HP Kegelbrecher nach Kontinenten	18
Fallbeispiele	19

Bewährte und berechenbare Produktion

Die Kegelmehler der HP Series bieten eine vorausplanbare und konstante Leistung, Endproduktgröße, Körnung und Kornform, was sie zu einer sicheren Wahl für Verarbeitungsprozesse im Bereich Zuschlagstoffe und Bergbau macht. Die Spalteinstellung des Brechers wird während des Brechens mechanisch fixiert und durch doppelt wirkende Zylinder mit hoher Niederhaltekraft gesichert. Dies ermöglicht eine gleichmäßige Endproduktkörnung und einen reibungslosen Übergang zu weiteren Prozessstufen.

Darüber hinaus verfügt die HP-Series über eine barrierefreie Einlauföffnung. Dies ist besonders in der 2. Brechstufe von Vorteil. Das Risiko von Klemmern wird so deutlich reduziert und der ungehinderte Zufluss des Aufgabematerials in die Brechkammer ist auf diese Weise sichergestellt.

Die Kegelmehler-Produktfamilie der Nordberg® HP Series™ umfasst insgesamt neun Modelle.

- HP100
- HP300
- HP400
- HP500
- HP900
- HP3
- HP4
- HP5
- HP6



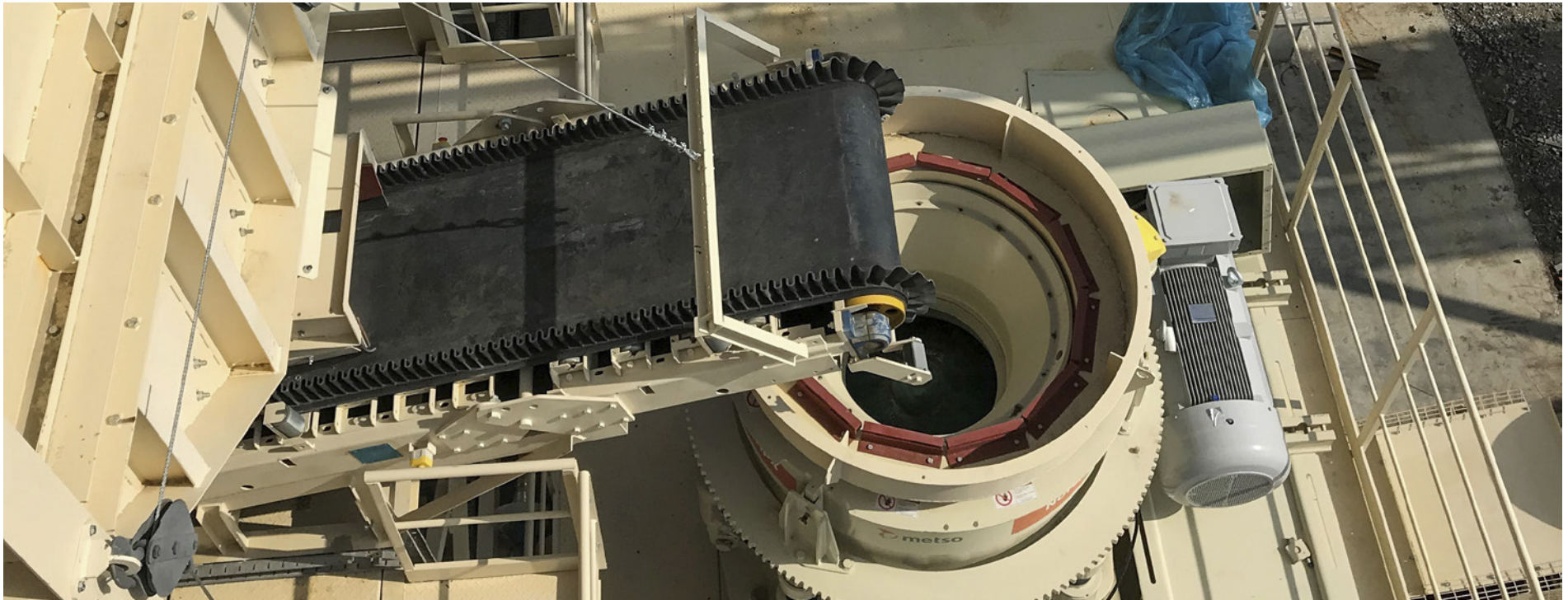
Unkomplizierte, einfache und sichere Bedienung und Wartung

Die HP Series zeichnet sich durch ihre einfache Bedienung aus. Wartungsaufgaben lassen sich schnell, bequem und sicher durchführen. Der Brecher ist leicht zu öffnen, verfügt über eine sehr effektive Überlastsicherung und leert Brechkammer gründlich.

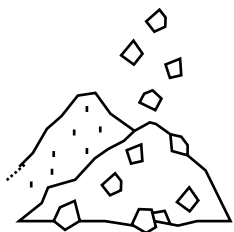
Bei der HP Series kann das Brecheroberteil zum einfachen Auswechseln des Brechmantels mit Hilfe des Hydraulikmotors gedreht werden. Der Hydraulikmotor dreht auch das Brecheroberteil, um die Brechspaltverstellung vorzunehmen.

Die effiziente und reaktionsschnelle Überlastsicherungs-Funktion sorgt für ein sofortiges Öffnen bei Überlast, eine sofortige Wiederaufnahme und Fortsetzung des Betriebs. Dank des großen Ausräumhubs können unzerkleinerbare Materialien die Brechkammer passieren.

Der große Ausräumhub sorgt zusammen mit den doppelwirkenden hydraulischen Überlastzylindern für ein schnelles, einfaches und sicheres Entleeren der Brechkammer, falls der Brecher aus unerwarteten Gründen, z. B. wegen eines Stromausfalls unter Last stehen bleibt. Darüber hinaus sind die Hauptkomponenten von oben zugänglich, was die Wartung erleichtert.



Zuschlagstoffe

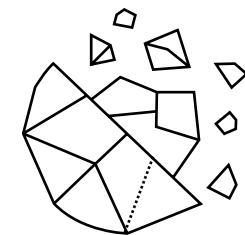


- Genaue Endproduktgröße
- Geschlossener Kreislaufbetrieb
- Ausgezeichnete Endproduktkornform
- Ergiebigkeit bestimmter Fraktionen

Universalbrecher für Anwendungen im Steinbruch und im Bergbau

- Hoher Durchsatz
- Einfache Wartung
- Hohe Produktivität
- Flexibel in der Anwendung

Bergbau

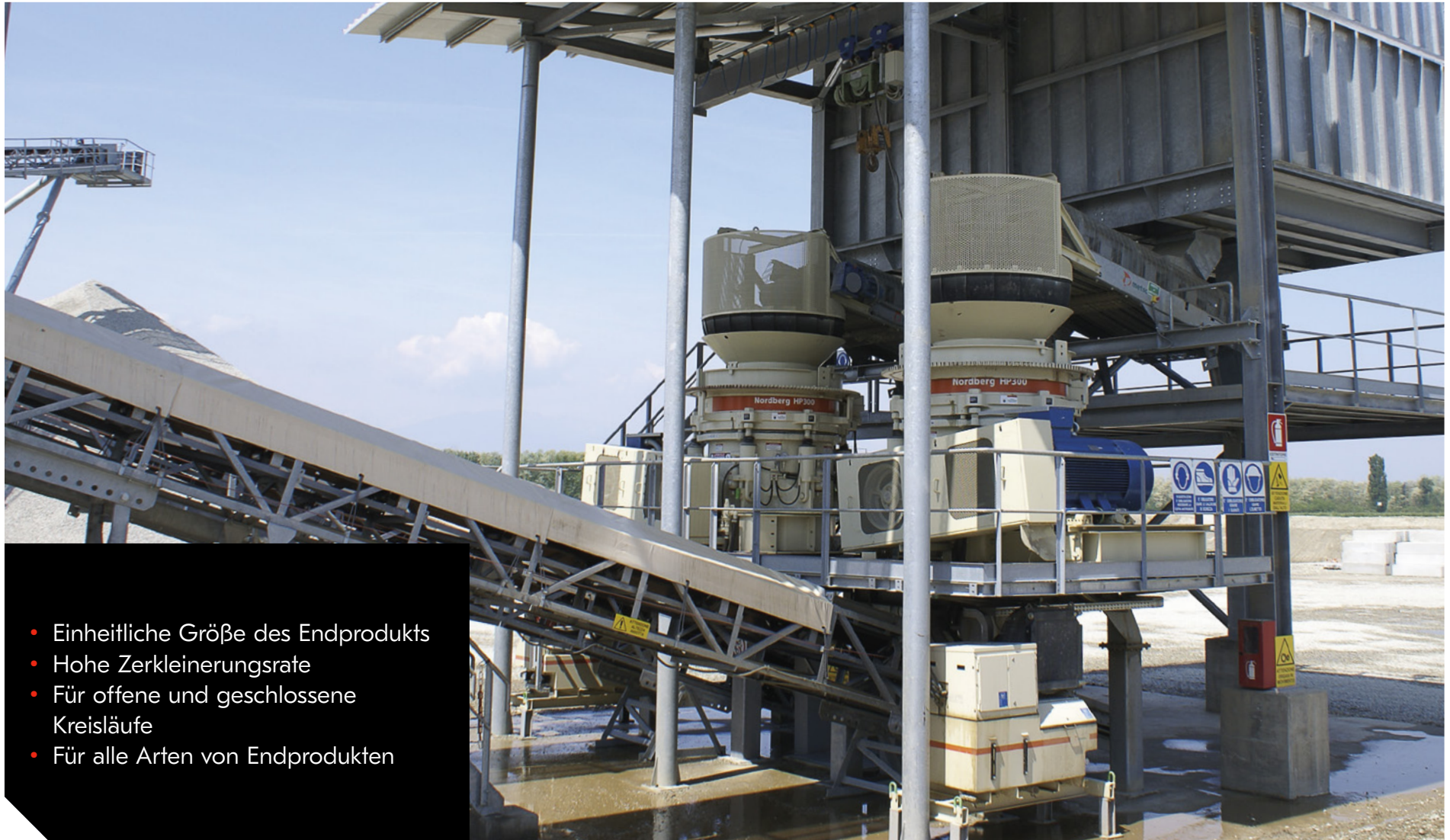


- Maximale Reduktionsrate für Folgeprozesse
- Prozesse mit offenem Kreislauf

Nordberg® HP Series™ für Zuschlagstoffe

Wenn Sie einen Brecher für die Zuschlagstoffproduktion benötigen, sind die Nordberg-Kegelbrecher der HP Series eine ausgezeichnete Wahl. Die HP Series ist bekannt für ihre ausgezeichnete Leistung in Bezug auf den hohen Durchsatz, die hohe Reduktionsrate und die hochwertige Endproduktqualität.

Über unsere breite Produktpalette können wir Ihnen einen Kegelbrecher anbieten, der Ihre Anforderungen für jede Art von Anwendung erfüllt - von sehr spezifischen geringen Durchsatzraten sowie Nachzerkleinerungskreisläufen bis hin zu Super- oder Megasteinbruch - Materialströmen. Die Kegelbrecher der HP Series eignen sich hervorragend für alle stationären, mobilen und transportablen Anwendungen.



- Einheitliche Größe des Endprodukts
- Hohe Zerkleinerungsrate
- Für offene und geschlossene Kreisläufe
- Für alle Arten von Endprodukten



Reaktiver Maschinenschutz

Die HP Series wurde entwickelt, um eine hohe Verfügbarkeit sicherzustellen und Ausfallzeiten zu minimieren. Doppelt wirkende hydraulische Ausräumzylinder schützen den Brecher vor Überlast und lassen z.B. das Fremdmetall den Brecher passieren. Bei Bedarf sorgen sie für einen großen Ausräumhub, um den Brechraum schnell zu entleeren.

Die doppelt wirkenden Ausräumzylinder, die mit den Druckspeichern verbunden sind, sorgen für eine extreme Reaktionsschnelligkeit des Entleerungssystems und für eine sofortige Rückstellung, falls sich der Brecher aufgrund von Überlast, z. B. durch nicht brechbares Material in der Aufgabe, öffnet.

Ausgezeichnete Produktqualität

Die HP Series ist außerdem sehr flexibel und lässt sich für eine Vielzahl von Anwendungen in Ihrem Betrieb einsetzen. Er ist nicht wie andere Kegelmöhlwerke nur für die Sekundär- oder Tertiärstufe geeignet – das gleiche Möhlwerkmodell kann für verschiedene Möhlwerkstufen eingesetzt werden. Dies ist während des gesamten Prozesses möglich, um Unterschiede zu minimieren und den Ersatzteilbedarf zu verringern. Wenn Sie HP-Kegelmöhlwerke in mehreren Möhlwerkstufen innerhalb der Anlage einsetzen, nutzen Sie dieselbe zuverlässige, bekannte und bewährte Technologie in verschiedenen Möhlwerkstufen mit denselben Service- und Wartungsabläufen sowie denselben Werkzeugen und Schmiermitteln.

Insgesamt hat die Leistung der Kegelmöhlwerke der HP Series die Erwartungen vieler unserer Kunden aus der Zuschlagstoffindustrie übertroffen. Dies ist der bewährten Zuverlässigkeit, der konstanten und vorhersehbaren Durchsatzleistung sowie der entsprechenden Kornkurve des Endproduktes zu verdanken.



Die Nordberg® HP Series™ für den Bergbau

Metso's Nordberg HP Series Kegelbrecher eignen sich perfekt für unterschiedliche Bergbauanwendungen. Im Bergbau werden Kegelbrecher in der Regel für die Zerkleinerung benötigt, um ein maximales Reduktionsverhältnis zu erzielen. In der Regel sind sie auf die Produktion von Material für den nachgelagerten Prozess ausgerichtet.

Am weitesten häufigsten kommen sie in sekundären und tertiären Anwendungen zum Einsatz, wenn eine maximale Materialzerkleinerung im offenen Kreislauf gefordert wird. Nordberg Kegelbrecher der HP Series bieten eine hohe Produktivität bei geringerem Platzbedarf der Anlage.



- Hohe Verfügbarkeit
- Hohe Produktivität
- Kosteneffizienz
- Flexibel in der Anwendung



Hohe Verfügbarkeit

Die HP Series wurde entwickelt, um eine hohe Verfügbarkeit sicherzustellen und Ausfallzeiten zu minimieren. Doppelt wirkende hydraulische Ausräumzylinder schützen den Brecher und lassen Eisenteile passieren. Bei Bedarf nutzen die Brecher ihren großen Ausräumhub, um den Brechraum schnell zu entleeren.

Optional ist von Metso ein Offline-Ölfiltrationssystem verfügbar, das die gute Ölqualität aufrecht erhält und das Ölwechselintervall erheblich verlängert.

Für unterschiedliche Prozessstufen

Die HP Series ist sehr flexibel und lässt sich in einer Vielzahl von Anwendungen in Ihrem Betrieb installieren. Sie ist nicht wie andere Kegelmöhlbrecher ausschließlich für die Sekundär- oder Tertiärstufe ausgelegt, vielmehr lässt sich das gleiche Brechermodell in verschiedenen Brechstufen einsetzen. Dies ist während des gesamten Prozesses möglich, um Unterschiede zu minimieren und den Ersatzteilbedarf zu verringern. Wenn Sie HP Kegelmöhlbrecher für mehrere Anwendungen verwenden, können Sie sich außerdem darauf verlassen, dass Sie während des gesamten Betriebs von ein- und demselben Lieferanten unterstützt werden - mit derselben zuverlässigen Technologie, denselben Service- und Wartungsverfahren sowie denselben Schmiermitteln und Werkzeugen.

Insgesamt hat die Leistung der HP Series Kegelmöhlbrecher die Erwartungen vieler unserer Kunden aus der Bergbauindustrie übertroffen. Dies ist der effizienten Kraftverteilung innerhalb der Brechkammer zu verdanken, die für eine hohe Leistung, eine ausgezeichnete Zerkleinerungsdynamik sowie einen hohen Reduktionsgrad mit konstanten und berechenbaren Ergebnissen sorgt.



Für HP Kegelmehlbrecher ist optional die Metso IC Series™ Brecherautomatisierung verfügbar

Für Kegelmehlbrecher der HP Series ist optional die IC70C Brecherautomatisierung zur Optimierung und Überwachung der Zerkleinerung erhältlich, um die beste Leistung, den besten Schutz und die höchste Sicherheit im Brechprozess zu erzielen. Die IC70C-Brecherautomatisierung wird als Komplettpaket geliefert und beinhaltet vollautomatische Schmier- und Hydraulikkreislaufsteuerungen, die hydraulische Motorstarter-Einheit sowie Schaltschränke.

Die bewährte und erprobte Software kann für anwendungsspezifische Bedingungen angepasst werden. Das gesamte System ist nicht nur einfach zu installieren und in Betrieb zu nehmen, sondern auch einfach zu bedienen. Darüber hinaus können die Geräte für mehr Sicherheit und Komfort per Fernsteuerung bedient werden.



- Beste Leistung
- Bester Schutz
- Verfolgung von Trends
- Alarmprotokoll zur Nachverfolgung



Konstante Leistung

Die Zerkleinerungsoptimierung trägt dazu bei, dass der Durchsatz jederzeit konstant bleibt. Die IC-Brecherautomatisierung liefert dem Bediener sofortige Prozessinformationen und Metso Metrics stellt wichtige Leistungsindikatoren bereit – überall und jederzeit.

Die automatische Aufgabesteuerung unterstützt Sie bei der Aufrechterhaltung des optimalen Füllstands niveaus im Brecher, um jederzeit die beste Leistung zu erzielen und aufrecht zu erhalten.

HP Kegelbrecher können auch ohne Brecherautomatisierung geliefert und manuell oder direkt über die Anlagenautomatisierung betrieben werden.

Fernsteuerung verbessert die Sicherheit und den Komfort des Bedieners

Die Anlage kann mit Hilfe einer Fernbedienung zentral von einem sicheren und komfortablen Steuerungsraum aus bedient werden. Dies minimiert die Notwendigkeit, sich im Steinbruch zu bewegen und begrenzt die Zeit, in der man Verkehr, Staub und Lärm ausgesetzt ist. Das integrierte webbasierte Display ist bedienerfreundlich und kann mit dem vorhandenen Kontrollraum-PC verbunden werden.

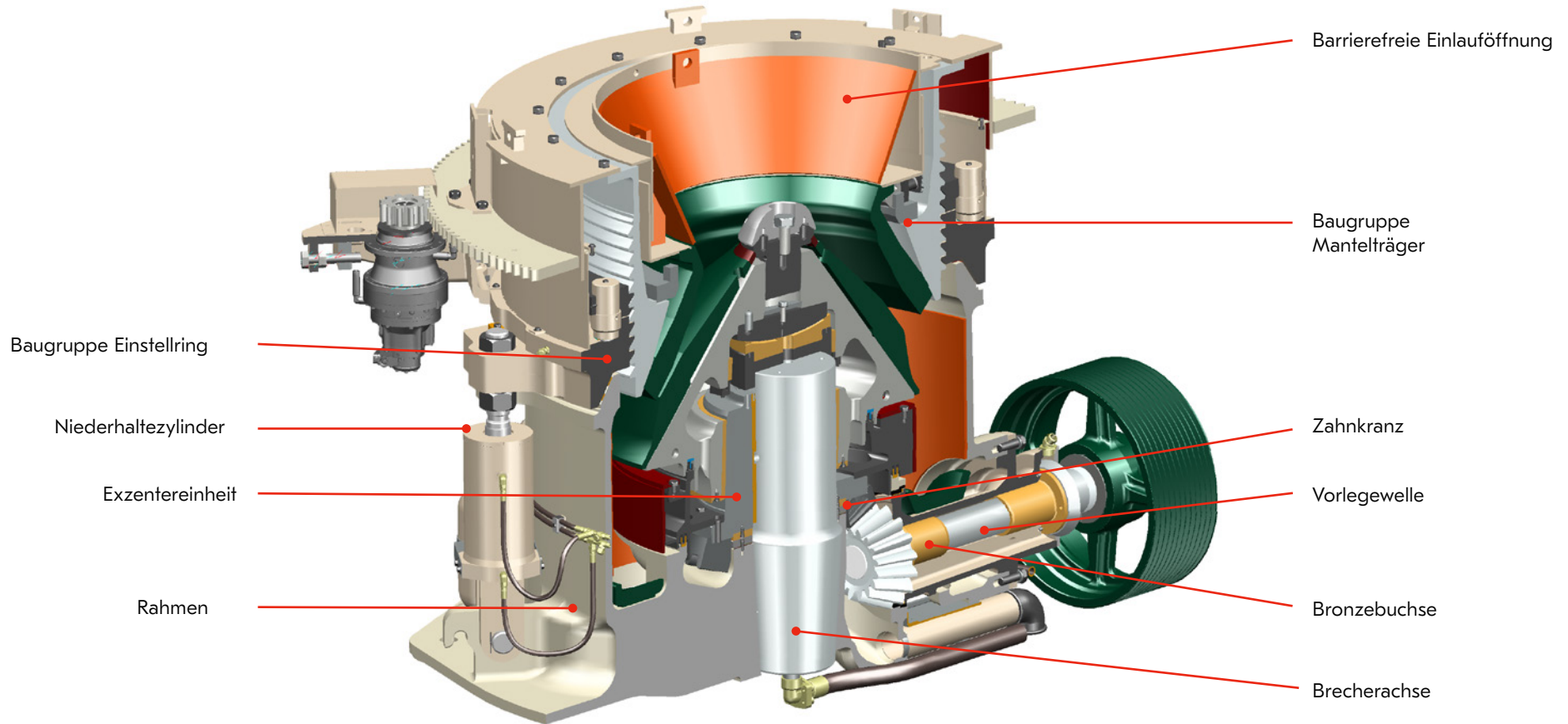
Laufende Überwachung und Steuerung minimiert Risiken

Die Metso IC Automatisierung überwacht Schmierung, Temperaturen, Drehzahl und andere wichtige Parameter in Ihrem HP Kegelbrecher und trägt mit dazu bei, kostspielige Ausfallzeiten zu vermeiden. Der Schutz wird stufenweise aktiviert, angefangen mit informativen Warnungen über die Begrenzung des in den Brecher gelangenden Aufgabematerials bis hin zur Abschaltung des Brechers, um ihn bei Bedarf zu schützen.

Nordberg® HP Series™ Kegelbrecher

Entwickelt, um die höchste Produktivität zu erreichen

Die HP Reihe umfasst Funktionen, die nachweislich Zuverlässigkeit und Produktivität versprechen und gleichzeitig die Ausfallzeiten bei Zuschlagstoff- und Bergbauanwendungen minimieren. Dazu zählt ein Hydraulikmotor zur Brechspaltverstellung sowie zum schnellen bzw. einfachen Austausch von Brechwerkzeug und Brechmantel, außerdem eine bewährte Austausch- und Verschleißschutztechnik der Brecherkomponenten.



Robuste Ausführung

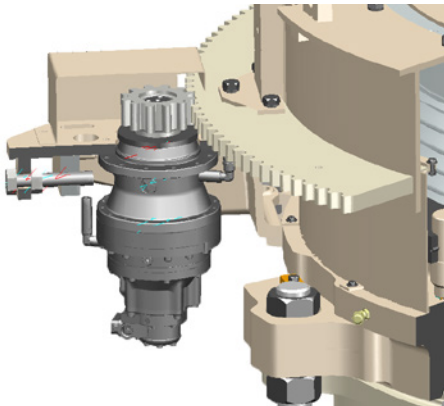
Hohe Leistung

Einfache Bedienung

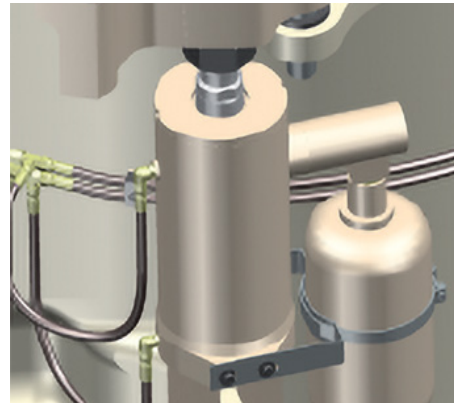
Kostengünstiger Betrieb und Wartung

Technische Daten der Nordberg® C Series™ Kegelbrecher

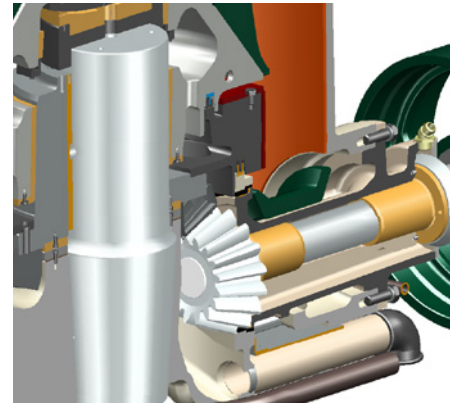
	HP100™	HP300™	HP400™	HP500™	HP900™	HP3™	HP4™	HP5™	HP6™
Kegeldurchmesser	735 mm (29")	1.120 mm (44")	1.320 mm (52")	1.520 mm (60")	1.780 mm (70")	1.000 mm (39")	1.120 mm (44")	1 250 mm (49")	1.400 mm (55")
Motorleistung	90 kW (125 hp)	220 kW (300 hp)	315 kW (400 hp)	355 kW (500 hp)	700 kW (900 hp)	250 kW (350 hp)	315 kW (400 hp)	370 kW (500 hp)	500 kW (650 hp)
Gesamtgewicht des Brechers	6.470 kg 14,300 lbs	18.100 kg 39,900 lbs	25.600 kg 56,400 lbs	37.000 kg 81,600 lbs	77.960 kg 171,870 lbs	16.100 kg 35,600 lbs	24.200 kg 53,400 lbs	29 000 kg (64 000 lbs)	44.550 kg 98,200 lbs
Einlauföffnung	150 mm (5 7/8")	241 mm (9 1/2")	304 mm (12")	351 mm (13 4/5")	356 mm (14")	220 mm (8 3/4")	252 mm (9 7/8")	317 mm (12 1/2")	331 mm (13")
Maximaler Durchsatz bis zu	155 t/h (170 Stph)	440 t/h (485 Stph)	630 t/h (700 Stph)	790 t/h (870 Stph)	2,000 t/h (2,204 Stph)	388 t/h (427 Stph)	555 t/h (610 Stph)	600 Mtph (661 Stph)	790 t/h (870 Stph)



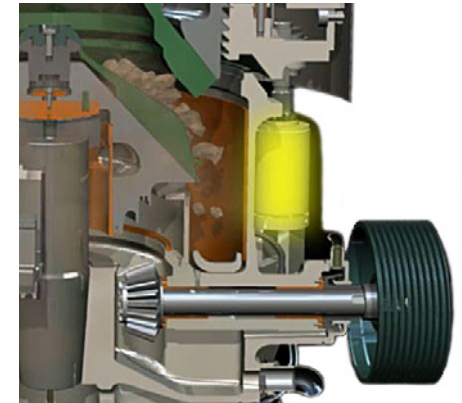
Hydraulikmotor zur Spaltverstellung und zum Öffnen des Brechers für Wartungsarbeiten bzw. zum Auswechseln der Brechwerkzeuge und -mäntel



Sofortige Reaktionsfähigkeit und Rücksetzung bei Überlast dank der an den Ausräumzylindern angeschlossenen Akkumulatoren



Berührungslose leistungsstarke Labyrinthdichtungen



Überlastsicherungssystem mit großem Hub für eine schnelle, sichere und einfache Entleerung der Brechkammer, sollte der Brecher aus irgendeinem Grund unter Last stehen bleiben

Nordberg® HP Series™ Kegelbrecher

Große Auswahl an Brechkammern

Wählen Sie die für Ihre Anwendung passende Brechkammer

Für die HP Series ist eine große Auswahl an unterschiedlichen Brechkammern verfügbar. Dadurch ist es einfach, für jede Anwendung das passende Modell zu finden. Vor dem Hintergrund der entsprechenden Aufgabegröße und der brechkammerspezifischen Spaltöffnung fällt die Entscheidung leicht.



Wählen Sie die richtige Brechkammer für Ihre Anwendung

Brechergröße		Mindestspaltbreite				Aufgabeöffnung			
		HP3™	HP4™	HP5™	HP6™	HP3™	HP4™	HP5™	HP6™
Brecherkammer	Extra-fein	8 mm (0.31")	8 mm (0.31")	6 mm (0.24")	9 mm (0.35")	18 mm (0.78")	67 mm (2.64")	50 mm (2.00")	52 mm (2.05")
	Fein	11 mm (0.43")	10 mm (0.39")	10 mm (0.39")	13 mm (0.52")	95 mm (3.74")	116 mm (4.55")	130 mm (5.10")	106 mm (4.17")
	Mittel	15 mm (0.59")	16 mm (0.63")	20 mm (0.79")	20 mm (0.79")	156 mm (6.15")	158 mm (6.22")	195 mm (7.70")	196 mm (7.71")
	Grob	20 mm (0.79")	25 mm (1.00")	25 mm (1.00")	25 mm (1.00")	183 mm (7.20")	203 mm (7.99")	252 mm (9.90")	279 mm (10.98")
	Extra-grob	25 mm (1.00")	28 mm (1.10")	30 mm (1.20")	30 mm (1.20")	200 mm (7.89")	237 mm (9.93")	312 mm (12.30")	328 mm (12.91")

Nordberg® HP Series™ Kegelbrecher

Wählen Sie die richtige Brechkammer für Ihre Anwendung

Brechergröße	Brecherkammer	Standard		Kurzer Tragkegel	
		Mindestspaltbreite "A"1	Aufgabeöffnung „B“	Mindestspaltbreite "A"1	Aufgabeöffnung „B“
HP100™	Extra-fein			6 mm (0,24")	14 mm (0.55")
	Fein			9 mm (0.35")	74 mm (2.91")
	Mittel			9 mm (0.35")	72 mm (2.83")
	Grob	13 mm (0.51")	100 mm (3.94")		
	Extra-grob	17 mm (0.67")	141 mm (5.55")		
HP300™	Extra-fein			6 mm (0,24")	25 mm (0.98")
	Fein	13 mm (0.51")	107 mm (4.21")	6 mm	22 mm (0.87")
	Mittel	17 mm (0.67")	150 mm (5.91")	8 mm (0.31")	53 mm (2.09")
	Grob	19 mm (0.75")	211 mm (8.31")	10 mm (0.39")	77 mm (3.03")
	Extra-grob	25 mm (0.98")	233 mm (9.17")		
HP400™	Extra-fein			6 mm (0,24")	52 mm (2.05")
	Fein	14 mm (0.55")	111 mm (4.37")	6 mm	51 mm (2.00")
	Mittel	20 mm (0.79")	198 mm (7.80")	8 mm (0.31")	52 mm (2.05")
	Grob	25 mm (0.98")	252 mm (9.92")	10 mm (0.39")	92 mm (3.62")
	Extra-grob	30 mm	299 mm (11.77")		
HP500™	Extra-fein			6 mm (0,24")	53 mm (2.09")
	Fein	16 mm (0.63")	133 mm (5.24")	8 mm (0.31")	52 mm (2.05")
	Mittel	20 mm (0.79")	204 mm (8.03")	10 mm (0.39")	57 mm (2.24")
	Grob	25 mm (0.98")	286 mm (11.26")	13 mm (0.51")	95 mm (3.74")
	Extra-grob	30 mm (1.18")	335 mm (13.19")		
HP900™	Extra-fein	16 mm (0.63")	187 mm (7.36")		
	Fein	19 mm (0.75")	219 mm (8.62")	9 mm (0.35")	33 mm (1.30")
	Mittel	19 mm (0.75")	267 mm (10.51")	10 mm (0.40")	92 mm (3.62")
	Grob	25 mm (0.98")	297 mm (11.69")	13 mm (0.51")	155 mm (6.10")
	Extra-grob	32 mm (1.26")	353 mm (13.90")		

Teile und Services

Original Metso OEM-Verschleiß- und Ersatzteile sind die beste Wahl zur Minimierung von Wartungsproblemen und zur Steigerung der Lebensdauer. Unser globales Vertriebs- und Logistiknetzwerk sorgt dafür, dass Metso OEM Ersatz- und Verschleißteile dann zur Verfügung stehen, wenn Sie diese benötigen. Metso stellt sicher, dass Sie für Ihre Brecher die erforderlichen Ersatzteile erhalten – unabhängig davon, ob es sich um Standardteile oder kundenspezifische Teile handelt.

Dank unseres Serviceangebots können Sie sich darauf verlassen, dass Sie mit Ihrem HP Kegelbrecher bestmögliche Ergebnisse erzielen. Es umfasst Wartungs- und Reparaturdienste, Anlagenausbau und Anlagennachrüstungen, Prozessoptimierung und -steuerung sowie Life Cycle Services. Zusammen mit unserem Fachwissen können diese Dienstleistungen Ihnen dabei helfen, Ihre Produktionsziele zu erreichen, Ihren Brechprozess zu verbessern und die produktive Lebensdauer Ihres Kegelbrechers zu verlängern.



- Originalteile von Metso
- Zuverlässige Verfügbarkeit
- Standardlösungen und kundenspezifische Lösungen
- Über das globale Metso Netzwerk verfügbar



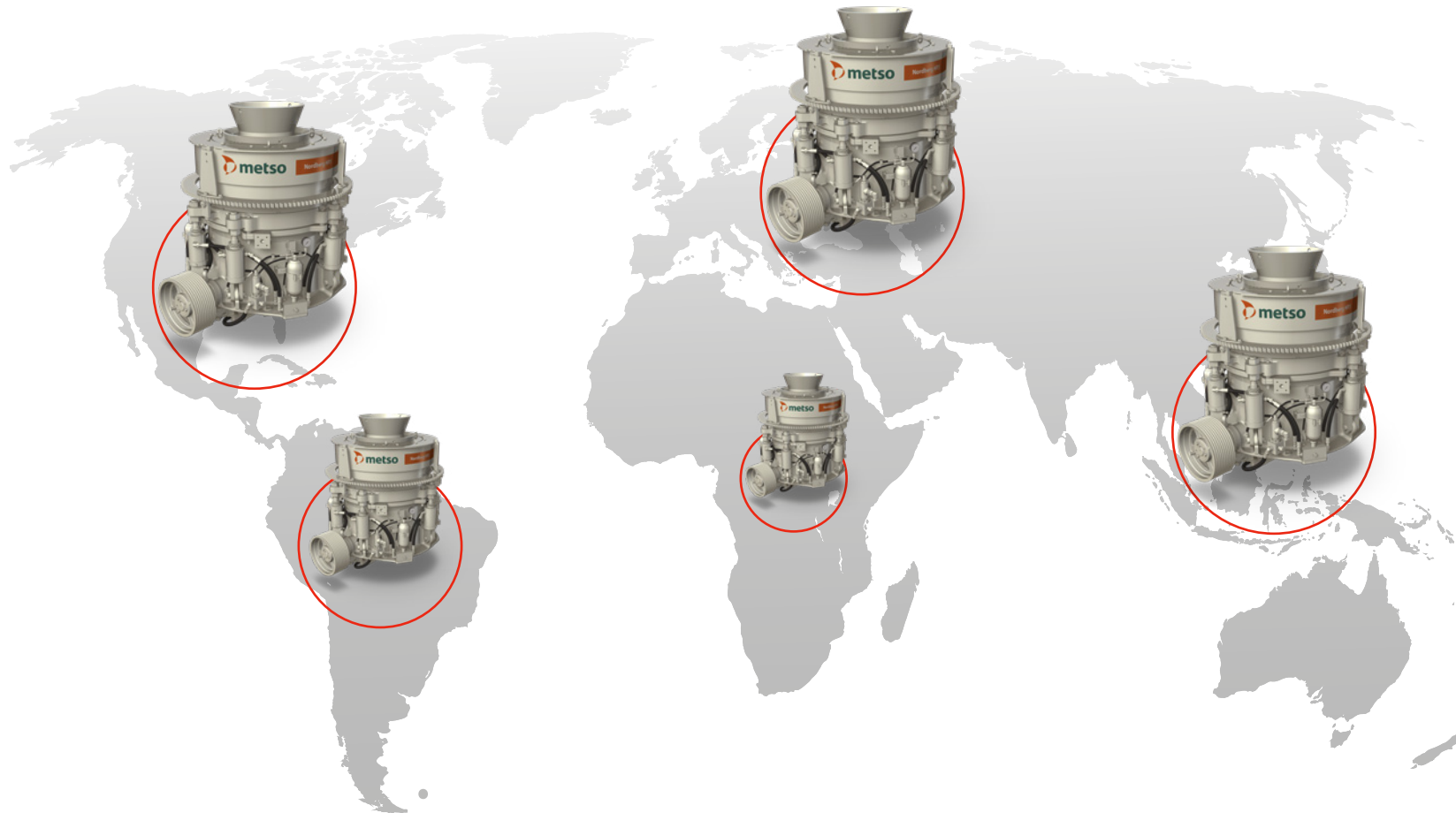
- Ein Portfolio von Fachdienstleistungen
- Wartungen und Reparaturen
- Auf- und Nachrüstungen
- Prozessoptimierung und -steuerung
- Life Cycle Services

Die Installationen der Nordberg HP Kegelbrecher nach Kontinenten

Seit 1989 wurden weit über 10.000 Nordberg HP Kegelbrecher in die ganze Welt geliefert. Sie haben ihre Zuverlässigkeit und Leistung in zahlreichen Steinbruch- und Bergbauanwendungen als Sekundär-, Tertiär- und Feinbrecher sowie als stationäre, mobile und transportable Brechanlagen unter Beweis gestellt.

HP Kegelbrecher sind echte Universalbrecher und können an unterschiedlichste Kundenanforderungen angepasst werden. Diese reichen von der Zerkleinerung bis zur Herstellung verschiedener Materialien wie Zuschlagstoffen für Asphalt oder Beton, Gleisschotter und Brechsand.

Es gibt viele Gründe, warum unsere Kunden bei ihrer Produktion auf HP-Kegelbrecher setzen. Dazu zählen hervorragende Leistung und Zuverlässigkeit, die Fähigkeit, das gewünschte hochwertige Endprodukt herzustellen, langlebige Verschleißteile, Kosteneffizienz sowie die einfache Bedienung und Sicherheit.



Fallbeispiel, Ofitas de Santutis, Spanien



"Wir haben die Leistung der Anlage auf 800 Tonnen pro Stunde verdoppelt. Wir sind mit der von ihnen vorgeschlagenen Lösung außerordentlich zufrieden. Als Antwort auf die vom Markt geforderten Veränderungen bringt uns die gesamte Anlage die gewünschten Ergebnisse."

Carlos Fernandez
Engineer-Manager, Steinbruch Ofitas de San Felices

Herausforderung: Verbesserte Einsatzfähigkeit der Anlagen, um den sich ändernden Marktanforderungen und dem Bedarf an Produktionskapazitäten für hochwertigen Sand, Kies und Schotter gerecht zu werden

Lösung: Ein Metso Lokotrack® LT125™ Primär-Backenbrecher, zwei Nordberg® HP4 Kegelschneidbrecher als Sekundär- und Tertiärschneidbrecher

Ergebnis: Verbesserte Einsatzfähigkeit, Verdoppelung der Anlagenkapazität auf 800 Tonnen pro Stunde

Fallbeispiel, Beira Rio, Brasilien



"Wir gehen vorausschauend und planmäßig vor und kümmern uns um unsere Anlagen, um deren Leistung und Verfügbarkeit zu sichern. Dank der neuen Brecheranlage konnten wir unsere Ansprüche vor dem Hintergrund unserer Qualitätsstandards befriedigen und diesen sogar noch übertreffen."

Artur Braghetto Barillari
Firmeninhaber, Beira Rio

Herausforderung: Steigerung der Produktion von mineralischen Zuschlagstoffen aus Basaltgestein bei gleichbleibender Qualität

Lösung: Eine neue Brecheranlage mit einem Nordberg C120 Backenbrecher und zwei HP300 Kegelschneidbrechern

Ergebnis: 70 - 80 % Produktionssteigerung, verbesserte Qualität des Endprodukts, reduzierter Stromverbrauch

