

# Metso

Britagem de alto desempenho

Britadores  
cônicos  
Nordberg®  
HP Series™





# Britadores cônicos Nordberg® HP Series™

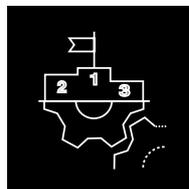
## Os britadores cônicos modernos mais populares do mundo

Os britadores cônicos Nordberg da série HP reúnem a combinação ideal de velocidade de britagem, projeção, forças de britagem e design da cavidade. Como o nome sugere, esses britadores universais testados e confiáveis oferecem alto desempenho em aplicações de pedreiras e mineração.

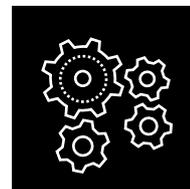
Eles oferecem uma produção previsível e constante, e sua operação e manutenção são simples e seguras. Ao longo dos anos, os britadores cônicos da série HP se tornaram os britadores cônicos modernos mais populares do mundo, com mais de 10.000 máquinas instaladas em todo o mundo.

## Alto rendimento em qualquer aplicação

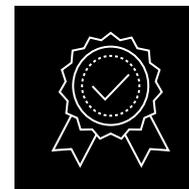
Os britadores cônicos HP são altamente adaptáveis, o que os torna verdadeiros britadores universais. Isso significa que o mesmo modelo de britador pode ser utilizado para qualquer tipo de aplicação, do grosso ao extrafino, dos agregados às operações de mineração. Eles possuem uma ampla variedade de opções de velocidade, alimentação e cavidade, podendo ser configurados para diferentes funções, incluindo aplicações de britagem secundária, terciária e quaternária.



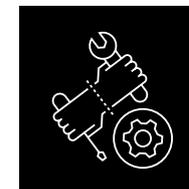
Britadores universais  
para todas as aplicações



Produção comprovada e  
previsível



Alto rendimento em  
qualquer aplicação



Livre de falhas, um  
britador com operação  
e manutenção simples e  
segura



# Índice

Britadores cônicos Nordberg® HP Series™	1
Os britadores cônicos modernos mais populares do mundo	1
Alto rendimento em qualquer aplicação	1
Produção comprovada e previsível	3
Livre de falhas, um britador com operação e manutenção simples e segura	3
A série HP™ da Nordberg® para agregados	5
A série Nordberg® HP™ para mineração	7
Os britadores cônicos HP estão disponíveis com a automação opcional dos britadores Metso IC Series™	9
Projetados para oferecer a máxima produtividade	11
Especificações técnicas	12
Uma ampla seleção de cavidades	13
Peças e serviços	15
A base instalada do britador cônico Nordberg HP por continente	17
Casos práticos	18

# Produção comprovada e previsível

Os britadores cônicos da série HP fornecem capacidade, tamanho do produto final, gradação e forma previsíveis e constantes, o que os torna uma escolha segura para processos de mineração e agregados. A configuração do britador é definida mecanicamente durante a britagem e é protegida por cilindros de dupla ação com grande força de retenção para garantir a estabilidade da classificação do produto final e sua passagem para as próximas fases do processo.

Além disso, a série HP possui um design sem aranhas. Isso é especialmente benéfico no estágio secundário porque reduz significativamente o risco de bloqueio para garantir o fluxo irrestrito do material de alimentação na cavidade do britador.

A família Nordberg® HP Series™ de britadores cônicos inclui um total de nove modelos.

- HP100
- HP300
- HP400
- HP500
- HP900
- HP3
- HP4
- HP5
- HP6



## Livre de falhas, um britador com operação e manutenção simples e segura

A facilidade de uso é incorporada à série HP e seu design torna as tarefas de manutenção rápidas, convenientes e seguras. O britador é fácil de abrir, possui um sistema de liberação de detritos muito eficaz e limpa a cavidade com eficiência.

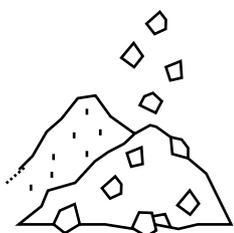
Com a série HP, você pode abrir a caçamba do britador para facilitar a troca do revestimento usando o motor hidráulico. O motor hidráulico também gira a caçamba para ajustar as configurações do britador.

A função de desbloqueio é eficaz e altamente reativa para garantir a abertura instantânea em caso de sobrecarga, recuperação instantânea e operação contínua. O grande curso de liberação permite que objetos não britáveis passem pela cavidade do britador.

O grande curso de liberação, juntamente com os cilindros de retenção hidráulicos de dupla ação, garantem uma liberação rápida, fácil e segura da cavidade caso o britador pare sob carga por qualquer motivo inesperado, por exemplo, devido a uma falha na rede elétrica. Além disso, todos os principais componentes podem ser acessados pela parte superior para facilitar a manutenção.



## Agregados

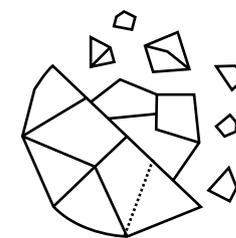


- Tamanho exato do produto final
- Operação em circuito fechado
- Excelente forma do produto final
- Rendimento de certas frações

## Britadores universais para aplicações em pedreiras e mineração

- Alto rendimento
- Manutenção fácil
- Alta produção
- Flexibilidade de aplicação

## Mineração



- Taxa máxima de redução para os processos subsequentes
- Processos de circuito aberto

# A série HP™ da Nordberg® para agregados

Quando você precisa de um britador para produção de agregados, os britadores cônicos da série Nordberg HP são a escolha ideal. A série HP é conhecida por seu ótimo desempenho, em termos de sua alta capacidade de produção, alta redução e alta qualidade do produto final.

Além disso, com nossa ampla gama de produtos, podemos oferecer a você um britador cônico para atender às suas necessidades em aplicações de qualquer tamanho, desde fluxos de pequena escala muito específicos e circuitos de rebitagem até fluxos de super ou mega pedreiras. Os britadores cônicos da série HP são excelentes para qualquer aplicação estacionária, móvel e portátil.



- Tamanho uniforme do produto final
- Alta taxa de redução
- Para circuitos abertos e fechados
- Para todos os tipos de produtos finais



## Proteção de máquinas reativas

A série HP foi projetada para garantir alta disponibilidade e minimizar o tempo de inatividade. Os cilindros hidráulicos de dupla ação para liberação do carrinho protegem o britador contra sobrecarga e, por exemplo, permitem que o ferro preso passe pelo britador e, se necessário, fornecem um grande curso de limpeza para limpar rapidamente a cavidade de britagem.

Os cilindros de desbloqueio de ação dupla acoplados aos acumuladores tornam o sistema de desbloqueio extremamente reativo e garantem a recuperação instantânea caso o britador desarme devido à sobrecarga, por exemplo, devido a material não triturável na alimentação.

## Excelente qualidade do produto

A série HP também é flexível e pode ser instalada em várias aplicações em todas as suas operações. Não é específica apenas para estágios secundários ou terciários, como outros britadores cônicos, portanto permite a utilização do mesmo modelo de britador em diferentes estágios de britagem. Isso pode ser feito durante todo o processo para minimizar as diferenças e reduzir a necessidade de peças de reposição. Além disso, se os britadores cônicos HP forem utilizados em vários estágios de britagem dentro da planta, poderá ser aplicada a mesma tecnologia confiável, conhecida e comprovada em diferentes estágios de britagem com os mesmos procedimentos de serviço e manutenção, bem como com as mesmas ferramentas e lubrificantes.

Em geral, o desempenho dos britadores cônicos da série HP excedeu as expectativas de muitos de nossos clientes de agregados. Isso se deve à sua confiabilidade comprovada, bem como à sua capacidade de produção consistente e previsível e gradação do produto final.



# A série Nordberg® HP™ para mineração

Os britadores cônicos Nordberg da série HP da Metso são ideais para diversas aplicações de mineração. Nas minas, os britadores cônicos são frequentemente necessários para britagem, com a finalidade de obter a taxa máxima de redução de tamanho e muitas vezes são focados na produção de material para o

processo posterior. Eles são usados principalmente em aplicações secundárias e terciárias onde a redução máxima do tamanho do material é necessária em um circuito aberto. Os britadores cônicos da série Nordberg HP fornecem alta produtividade com um tamanho de planta menor.



- Alta disponibilidade
- Alta produtividade
- Eficiência de custos
- Flexibilidade de aplicação



## Elevada disponibilidade

A série HP foi projetada para garantir alta disponibilidade e minimizar o tempo de inatividade. Os cilindros hidráulicos de dupla ação permitem que o britador passe pelo ferro preso e, se necessário, forneça um grande curso de limpeza para limpar rapidamente a cavidade do britador.

A Metso também oferece um sistema opcional de filtragem de óleo fora de linha que mantém a boa qualidade do óleo e aumenta significativamente os intervalos de troca de óleo.

## Para as diferentes etapas do processo

A série HP é flexível e pode ser instalada em várias aplicações em todas as suas operações. Não é específica apenas para estágios secundários ou terciários, como outros britadores cônicos, por isso permite que o mesmo modelo de britador seja utilizado em diferentes estágios de britagem. Isso pode ser feito durante todo o processo para minimizar as diferenças e reduzir a necessidade de peças de reposição. Além disso, quando você usa os britadores cônicos HP em várias aplicações, pode contar com um único fornecedor para apoiá-lo durante toda a operação, com a mesma tecnologia confiável, os mesmos procedimentos de serviços e manutenção, bem como os os mesmos lubrificantes e ferramentas.

No geral, o desempenho dos britadores cônicos da série HP excedeu as expectativas de muitos de nossos clientes de mineração. Isso se deve à eficiente distribuição de força na câmara, o que lhes confere alta capacidade, uma excelente dinâmica de britagem e uma elevada taxa de redução, com resultados constantes e previsíveis.



# Os britadores cônicos HP estão disponíveis com a automação opcional dos britadores Metso IC Series™

Os britadores cônicos da série HP estão disponíveis com automação opcional do britador IC70C para otimizar e monitorar a britagem com o objetivo de obter o melhor desempenho, proteção e segurança no processo de britagem. A automação do britador IC70C é fornecida como um pacote completo, que inclui controles dos circuitos hidráulicos e de lubrificação totalmente automatizados, acionadores de motores da unidade hidráulica e

gabinetes elétricos. O software de eficácia comprovada pode ser configurado para condições de aplicação específicas, e todo o sistema não é apenas fácil de instalar e inicializar, mas também fácil de utilizar. Além disso, o equipamento pode ser controlado por controle remoto para melhorar a segurança e a comodidade.



- Melhor rendimento
- Melhor proteção
- Rastreamento de tendências
- Registro de alarmes para rastreabilidade



## Desempenho consistente

A otimização da britagem ajuda a fornecer desempenho consistente em todos os momentos. A automação do britador IC fornece feedback instantâneo do processo para o operador e a Metso Metrics disponibiliza os principais indicadores de desempenho a qualquer hora, em qualquer lugar.

O controle automático da velocidade de alimentação ajuda a manter o nível ideal de material no britador, o que ajuda a obter e manter o melhor desempenho em todos os momentos.

Os britadores cônicos HP também podem ser fornecidos sem automação do britador e operados manualmente ou diretamente via automação da planta.

## O controle remoto melhora a segurança e o conforto do operador

O equipamento pode ser controlado centralmente a partir da segurança e conforto de uma sala de controle com a ajuda de um controle remoto. Isso minimiza a necessidade de se deslocar pela pedreira e limita a exposição ao tráfego, poeira e ruído. A tela integrada baseada na web é fácil de usar e pode ser conectada a partir do PC da sala de controle existente.

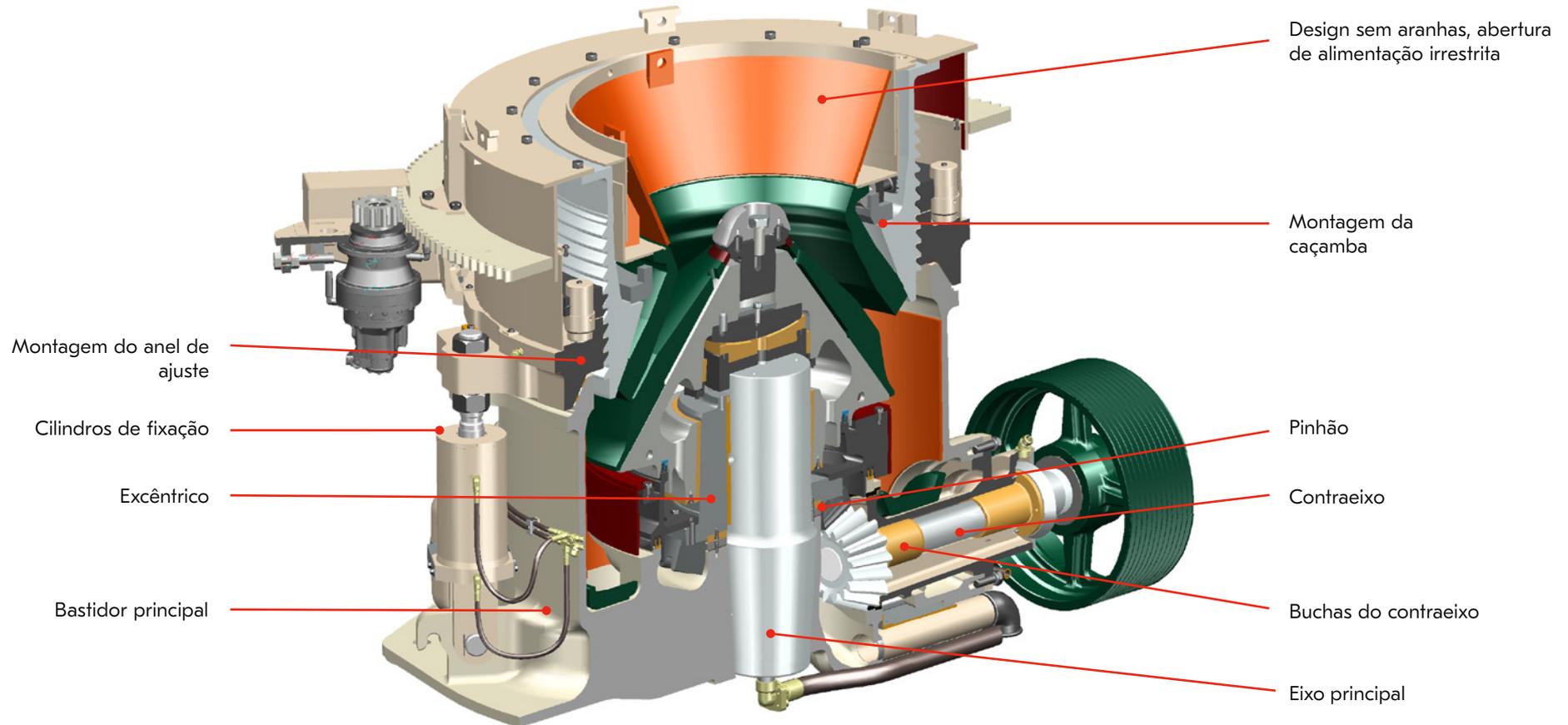
## O monitoramento e controle contínuos minimizam os riscos

A automação da Metso IC ajuda a evitar paradas dispendiosas monitorando a lubrificação, temperaturas, RPM e outros parâmetros importantes em seu britador cônico HP. A proteção é ativada em etapas, começando com avisos informativos e progredindo para limitar a entrada de material de alimentação no britador e, finalmente, desligar o britador para protegê-lo sempre que necessário.

# Britadores cônicos Nordberg® HP Series™

## Projetados para oferecer a máxima produtividade

A linha HP inclui recursos que comprovadamente garantem confiabilidade e produtividade, ao mesmo tempo em que minimizam o tempo de inatividade em aplicações de mineração e agregados. Entre elas estão incluídos um motor hidráulico para compensação precisa do desgaste e os ajustes de configuração e trocas de revestimento rápidas e fáceis, uma tecnologia comprovada de retenção de revestimento e excelente proteção contra desgaste dos componentes do britador.



Design resistente



Alta capacidade



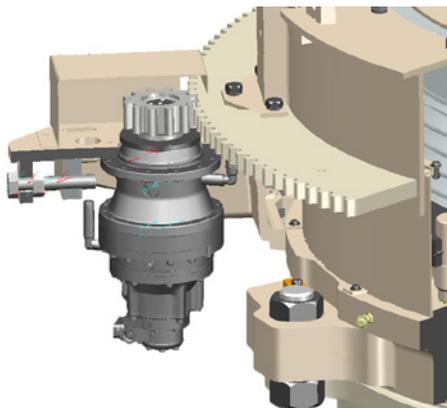
Fácil de operar



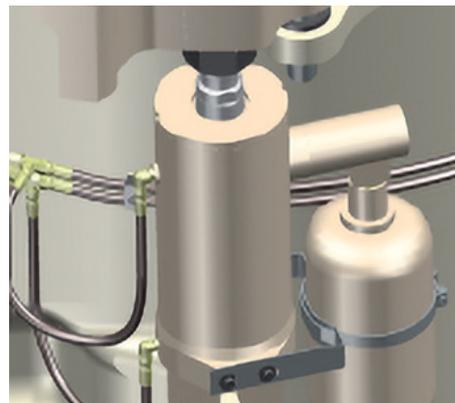
Manutenção e operações  
lucrativas

## Especificações técnicas dos britadores cônicos Nordberg® HP Series™

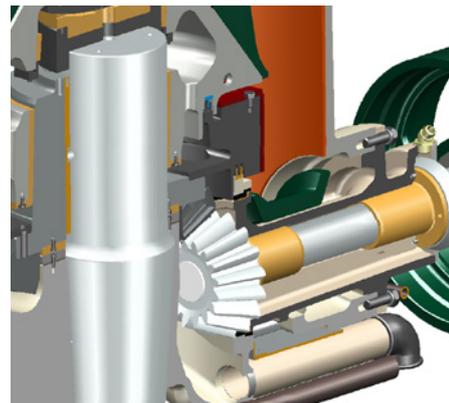
	HP100™	HP300™	HP400™	HP500™	HP900™	HP3™	HP4™	HP5™	HP6™
<b>Diâmetro da cabeça</b>	735 mm (29")	1.120 mm (44")	1.320 mm (52")	1.520 mm (60")	1780 mm (70")	1.000 mm (39")	1.120 mm (44")	1 250 mm (49")	1.400 mm (55")
<b>Poder</b>	90 kW (125 hp)	220 kW (300 hp)	315 kW (400 hp)	355 kW (500 hp)	700 kW (900 hp)	250 kW (350 hp)	315 kW (400 hp)	370 kW (500 hp)	500 kW (650 hp)
<b>Peso total do britador</b>	6.470 kg (14.300 lb)	18.100 kg (39.900 lb)	25.600 kg (56.400 lb)	37.000 kg (81.600 lb)	77.960 kg (171.870 lb)	16.100 kg (35.600 lb)	24.200 kg (53.400 lb)	29.000 kg (64.000 lbs)	44.550 kg (98.200 lb)
<b>Abertura de alimentação</b>	150 mm (5 7/8")	241 mm (9 1/2")	304 mm (12")	351 mm (13 4/5")	356 mm (14")	220 mm (8 3/4")	252 mm (9 7/8")	317 mm (12 1/2")	331 mm (13")
<b>Capacidade de até</b>	155 Mtph (170 Stph)	440 Mtph (485 Stph)	630 Mtph (700 Stph)	790 Mtph (870 Stph)	2.000 Mtph (2.204 Stph)	388 Mtph (427 Stph)	555 Mtph (610 Stph)	600 Mtph (661 Stph)	790 Mtph (870 Stph)



Motor hidráulico para ajuste da configuração e abertura do britador para o serviço e a troca de revestimento



Reatividade e recuperação instantâneas em caso de sobrecarga graças aos acumuladores conectados aos cilindros de liberação do purgador



Vedações labirínticas sem contato de alto desempenho



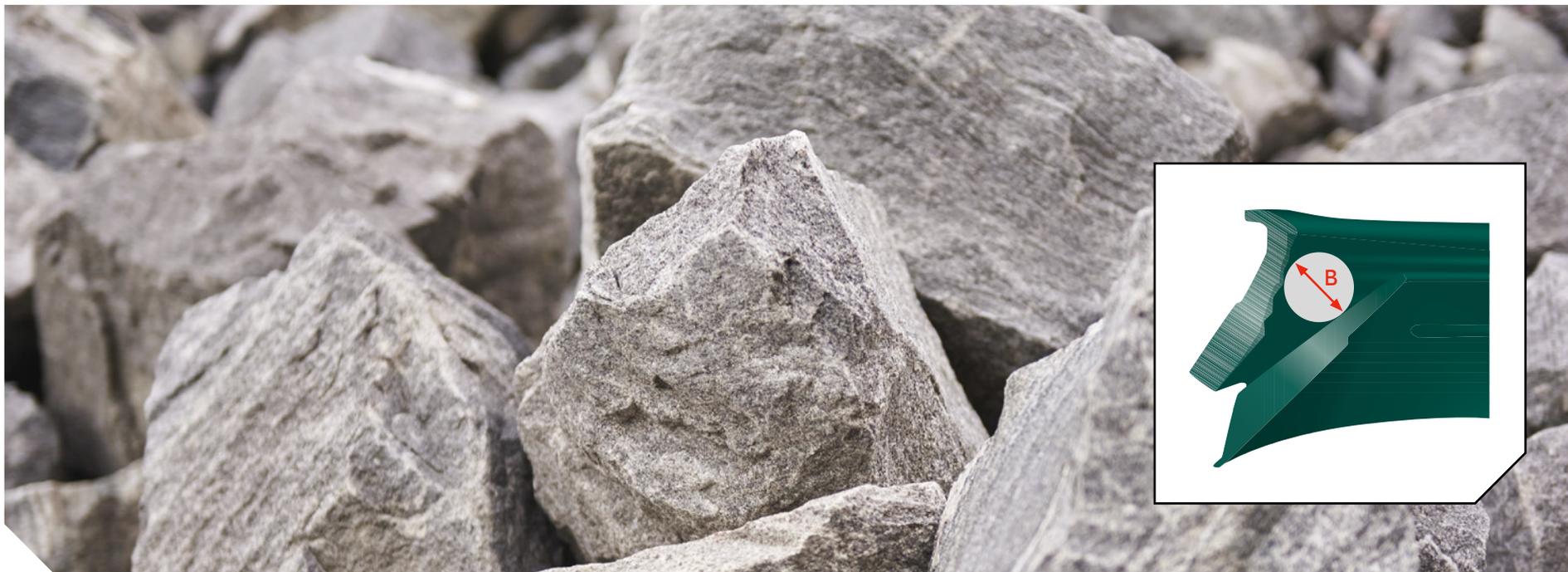
Sistema de desbloqueio com grande curso de limpeza para limpeza rápida, segura e fácil da cavidade caso o britador pare sob carga por qualquer motivo

# Britadores cônicos Nordberg® HP Series™

## Uma ampla seleção de cavidades

Selecione a cavidade certa para sua aplicação

A série HP está disponível com uma ampla variedade de cavidades diferentes, facilitando a sua adaptação a qualquer aplicação. A cavidade pode ser selecionada facilmente, com base no tamanho da alimentação e na abertura de alimentação lateral fechada específica da cavidade.



### Guia de seleção de cavidades

Tamanho do britador	Ajuste mínimo				Abertura de alimentação				
	HP3™	HP4™	HP5™	HP6™	HP3™	HP4™	HP5™	HP6™	
Cavidade	Extrafino	8 mm (0,31")	8 mm (0,31")	6 mm (0,24")	9 mm (0,35")	18 mm (0,78")	67 mm (2,64")	50 mm (2,00")	52 mm (2,05")
	Fino	11 mm (0,43")	10 mm (0,39")	10 mm (0,39")	13 mm (0,52")	95 mm (3,74")	116 mm (4,55")	130 mm (5,10")	106 mm (4,17")
	Médio	15 mm (0,59")	16 mm (0,63")	20 mm (0,79")	20 mm (0,79")	156 mm (6,15")	158 mm (6,22")	195 mm (7,70")	196 mm (7,71")
	Grosso	20 mm (0,79")	25 mm (1,00")	25 mm (1,00")	25 mm (1,00")	183 mm (7,20")	203 mm (7,99")	252 mm (9,90")	279 mm (10,98")
	Extra grosso	25 mm (1,00")	28 mm (1,10")	30 mm (1,20")	30 mm (1,20")	200 mm (7,89")	237 mm (9,93")	312 mm (12,30")	328 mm (12,91")

# Britadores cônicos Nordberg® HP Series™

## Guia de seleção de cavidades

Tamanho do britador	Cavidade	Padrão		Cabeça curta	
		Ajuste mínimo "A"1	Abertura de alimentação "B"2	Ajuste mínimo "A"1	Abertura de alimentação "B"2
HP100™	Extrafino			6 mm (0,24")	14 mm (0,55")
	Fino			9 mm (0,35")	74 mm (2,91")
	Médio			9 mm (0,35")	72 mm (2,83")
	Grosso	13 mm (0,51")	100 mm (3,94")		
	Extra grosso	17 mm (0,67")	141 mm (5,55")		
HP300™	Extrafino			6 mm (0,24")	25 mm (0,98")
	Fino	13 mm (0,51")	107 mm (4,21")	6 mm (0,24")	22 mm (0,87")
	Médio	17 mm (0,67")	150 mm (5,91")	8 mm (0,31")	53 mm (2,09")
	Grosso	19 mm (0,75")	211 mm (8,31")	10 mm (0,39")	77 mm (3,03")
	Extra grosso	25 mm (0,98")	233 mm (9,17")		
HP400™	Extrafino			6 mm (0,24")	52 mm (2,05")
	Fino	14 mm (0,55")	111 mm (4,37")	6 mm (0,24")	51 mm (2,00")
	Médio	20 mm (0,79")	198 mm (7,80")	8 mm (0,31")	52 mm (2,05")
	Grosso	25 mm (0,98")	252 mm (9,92")	10 mm (0,39")	92 mm (3,62")
	Extra grosso	30 mm (1,18")	299 mm (11,77")		
HP500™	Extrafino			6 mm (0,24")	53 mm (2,09")
	Fino	16 mm (0,63")	133 mm (5,24")	8 mm (0,31")	52 mm (2,05")
	Médio	20 mm (0,79")	204 mm (8,03")	10 mm (0,39")	57 mm (2,24")
	Grosso	25 mm (0,98")	286 mm (11,26")	13 mm (0,51")	95 mm (3,74")
	Extra grosso	30 mm (1,18")	335 mm (13,19")		
HP900™	Extrafino	16 mm (0,63")	187 mm (7,36")		
	Fino	19 mm (0,75")	219 mm (8,62")	9 mm (0,35")	33 mm (1,30")
	Médio	19 mm (0,75")	267 mm (10,51")	10 mm (0,40")	92 mm (3,62")
	Grosso	25 mm (0,98")	297 mm (11,69")	13 mm (0,51")	155 mm (6,10")
	Extra grosso	32 mm (1,26")	353 mm (13,90")		

# Peças e serviços

As peças sobressalentes e peças de desgaste originais da Metso são a melhor escolha para minimizar os problemas de manutenção e aumentar a longevidade. Nossa rede logística de distribuição global garante que as peças de reposição e de desgaste OEM da Metso estejam disponíveis quando você precisar delas. Com peças padrão e personalizadas, a Metso pode garantir a você o suporte de que seus britadores precisam.

Nossa oferta de serviços garante que você obtenha o melhor de seu britador cônico HP. Isso inclui serviços de manutenção e reparo, atualizações e reformas de equipamentos, otimização de processos e controles e serviços de ciclo de vida. Juntamente com nossa experiência, esses serviços podem ajudá-lo a atingir suas metas de produção, aprimorar seu processo de britagem e prolongar a vida útil de seu britador cônico.

- Peças originais Metso
- Disponibilidade confiável
- Padrão e personalizado
- Disponível através da rede mundial da Metso



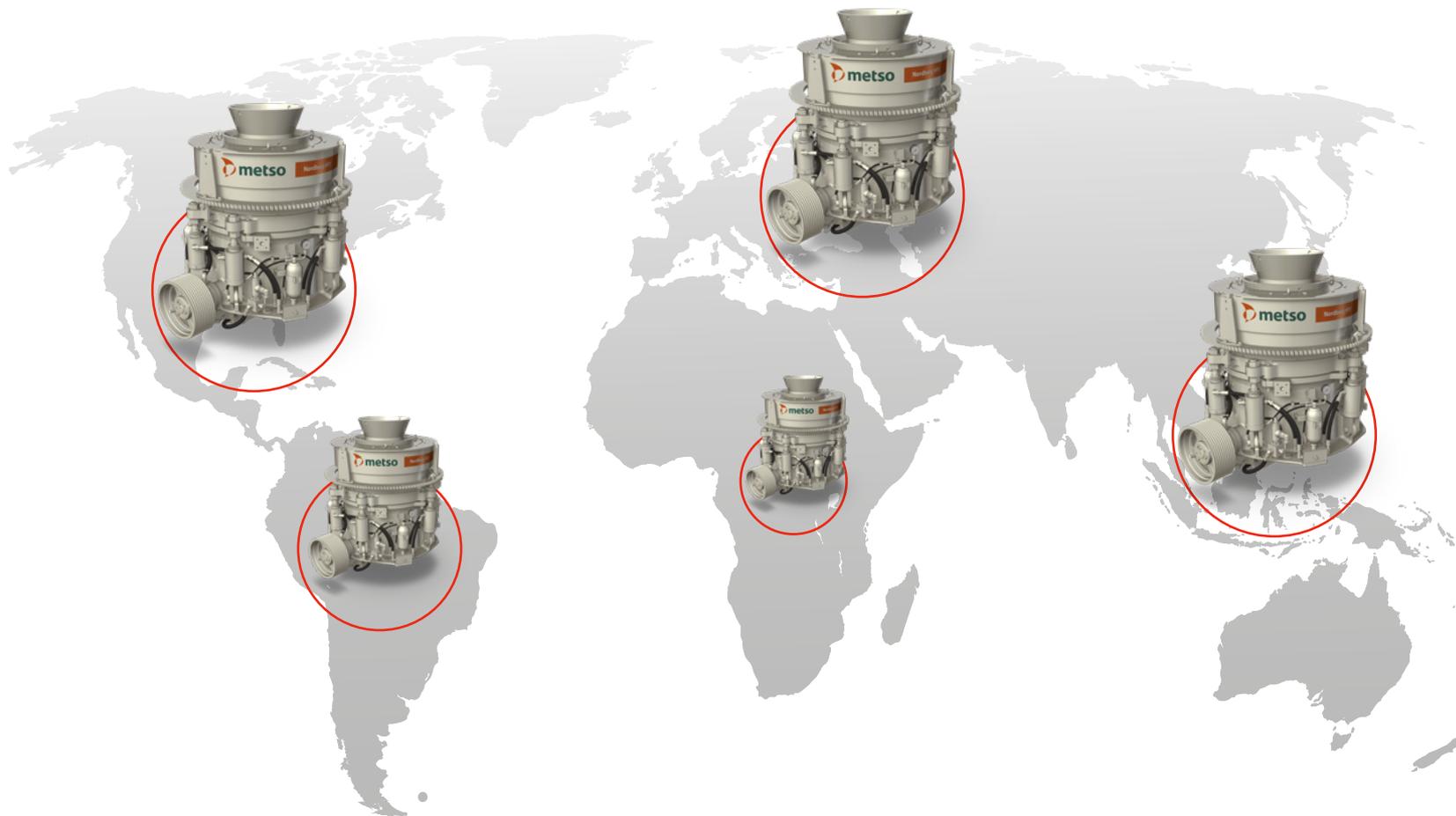
- Um portfólio de serviços especializados
- Manutenção e reparos
- Melhorias e adaptações
- Otimização de processos e controles
- Serviços de ciclo de vida

# A base instalada do britador cônico Nordberg HP por continente

Desde 1989, mais de 10.000 britadores cônicos Nordberg HP foram entregues em todo o mundo. Eles provaram sua confiabilidade e desempenho em inúmeras aplicações em pedreiras e mineração como britadores secundários, terciários e quaternários em plantas de britagem estacionárias, móveis e portáteis.

Os britadores cônicos HP são verdadeiros britadores universais e podem ser adaptados às diferentes necessidades do cliente. Elas vão desde a redução de tamanho até a produção de diversos materiais, como agregados para asfalto ou concreto, ramal ferroviário e areia industrializada.

Existem muitas razões pelas quais nossos clientes confiam nos britadores cônicos HP para sua produção. Entre elas, estão incluídos o excelente desempenho e confiabilidade, a capacidade de produzir o produto final desejado de alta qualidade, peças de desgaste de longa duração e economia, bem como facilidade de uso e segurança.



## Caso clínico, Ofitas de Santutis, Espanha



"Duplicamos a capacidade da fábrica para 800 toneladas por hora. Estamos muito felizes com a solução que você nos forneceu. Toda a planta nos dá os resultados desejados em resposta às mudanças que o mercado exige."

Sr. Carlos Fernández  
Engenheiro diretor da pedreira Ofitas de San Felices

**Desafio:** Melhorar a versatilidade da planta para atender às demandas do mercado em constante mudança e às necessidades de capacidade de produção de areia, cascalho e lastro de alta qualidade

**Solução:** Um britador de mandíbula móvel primário Metso® LT125™, dois britadores cônicos Nordberg® HP4 servindo como britadores secundários e terciários

**Resultado:** Melhora da versatilidade, a capacidade da planta dobra para 800 toneladas por hora

## Estudo de caso, Beira Rio, Brasil



"Adotamos uma abordagem preventiva e planejada e cuidamos de nossos ativos para garantir seu desempenho e disponibilidade. A nova britagem nos permitiu atender nossa demanda interna - e até mesmo superando - nosso padrão de qualidade."

Sr. Artur Braghetto Barillari -  
Proprietário da empresa Beira Rio

**Desafio:** Aumentar a produção de agregados minerais de rocha basáltica, mantendo a qualidade

**Solução:** Uma nova planta de britagem usando um britador de mandíbulas Nordberg C120 e dois britadores cônicos HP300

**Resultado:** Aumento de 70-80% na produção, melhoria da qualidade do produto final e redução do consumo de energia

